

1 2 3 4 5 6

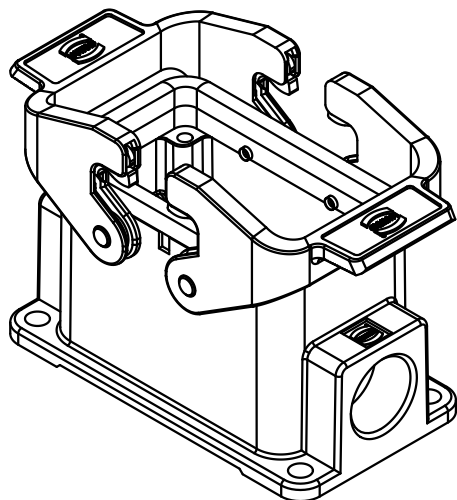
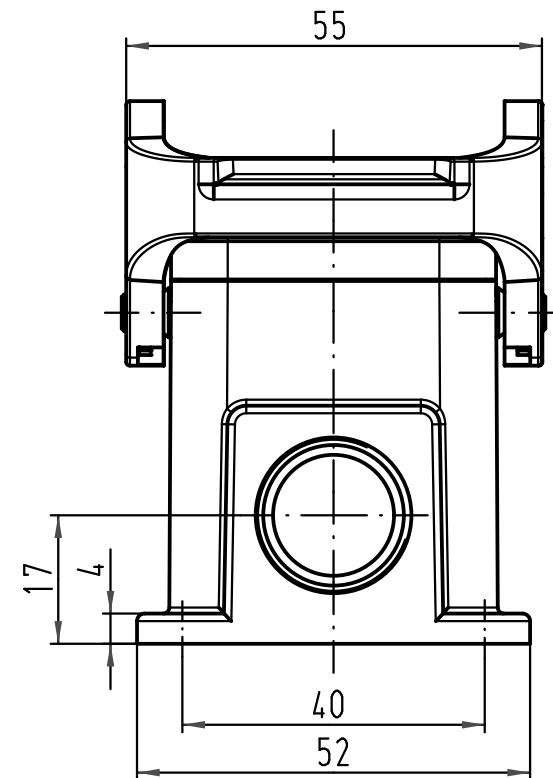
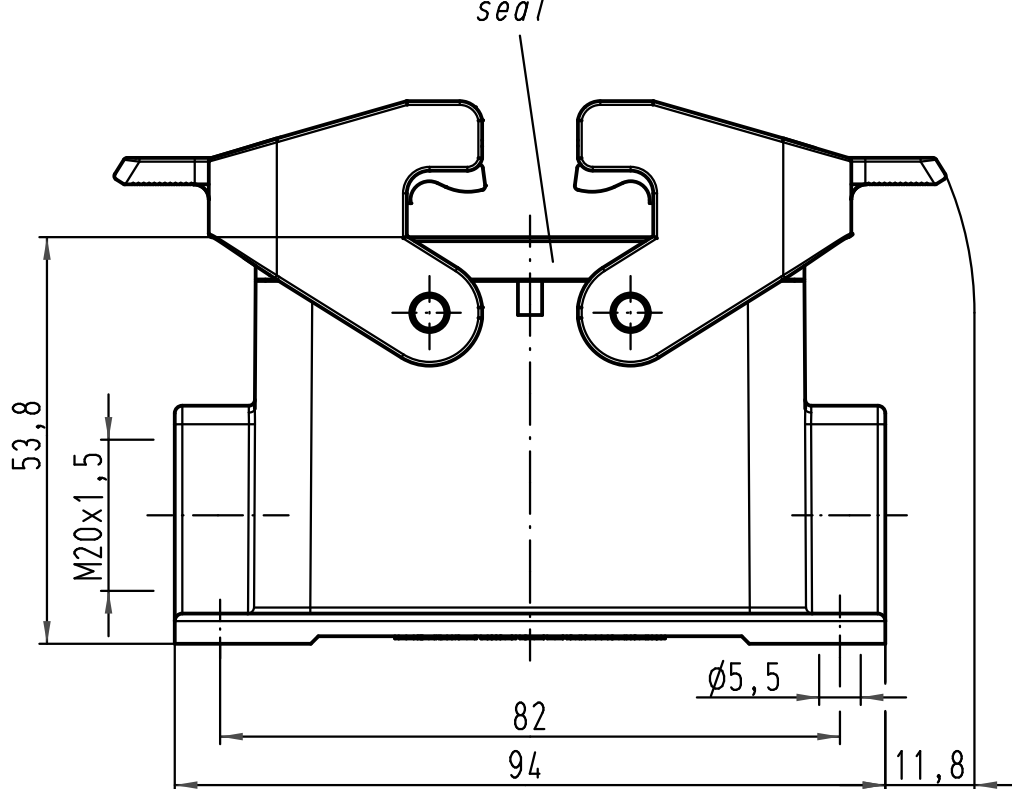
A

B

C

D

Dichtung/
seal



All Dimensions in mm Original Size DIN A 4			Techn. Character.			Nicht tolerierte Maße/Free size tolerances		
				Dat.	Name	Maßstab/Scale 1:1	Han 10B-asg1-QB-M20 Sockelgehäuse/ housing surface mounting	
			Detail.	20.04.09	ML			
			Insp.		Sch			
			Stand.					
B	30.04.09	Ho	HARTING Electric GmbH & Co. KG				TB 19 30 010 1230	
A			D-32339 Espelkamp					
Mod.	Dat.	Name						
						Sub. f. 19 30 010 1230 v. 16.11.00		Blatt/ page