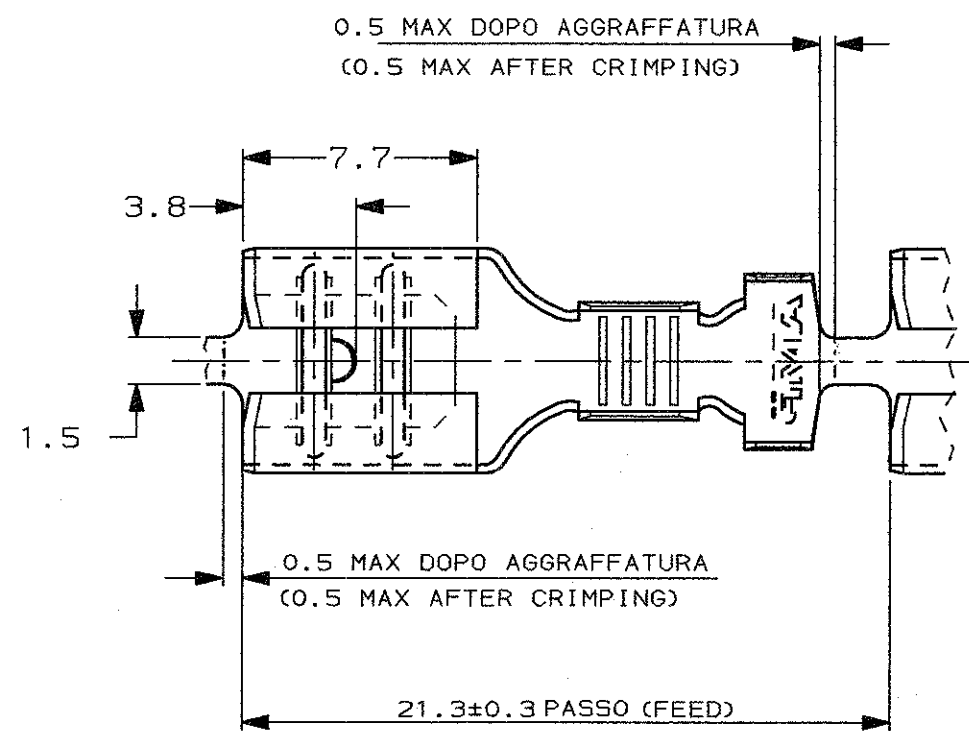
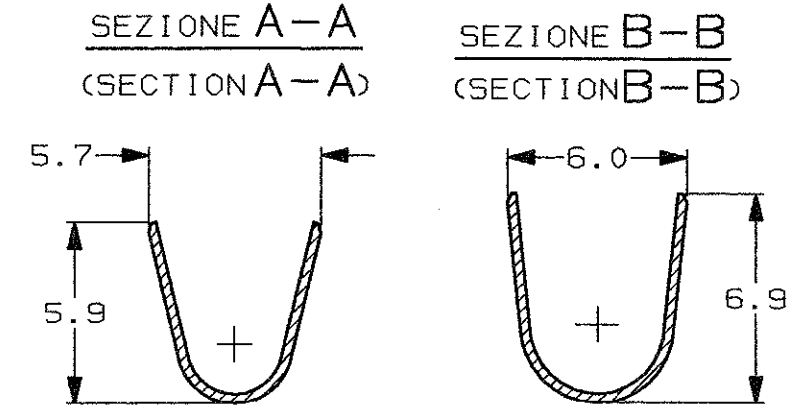
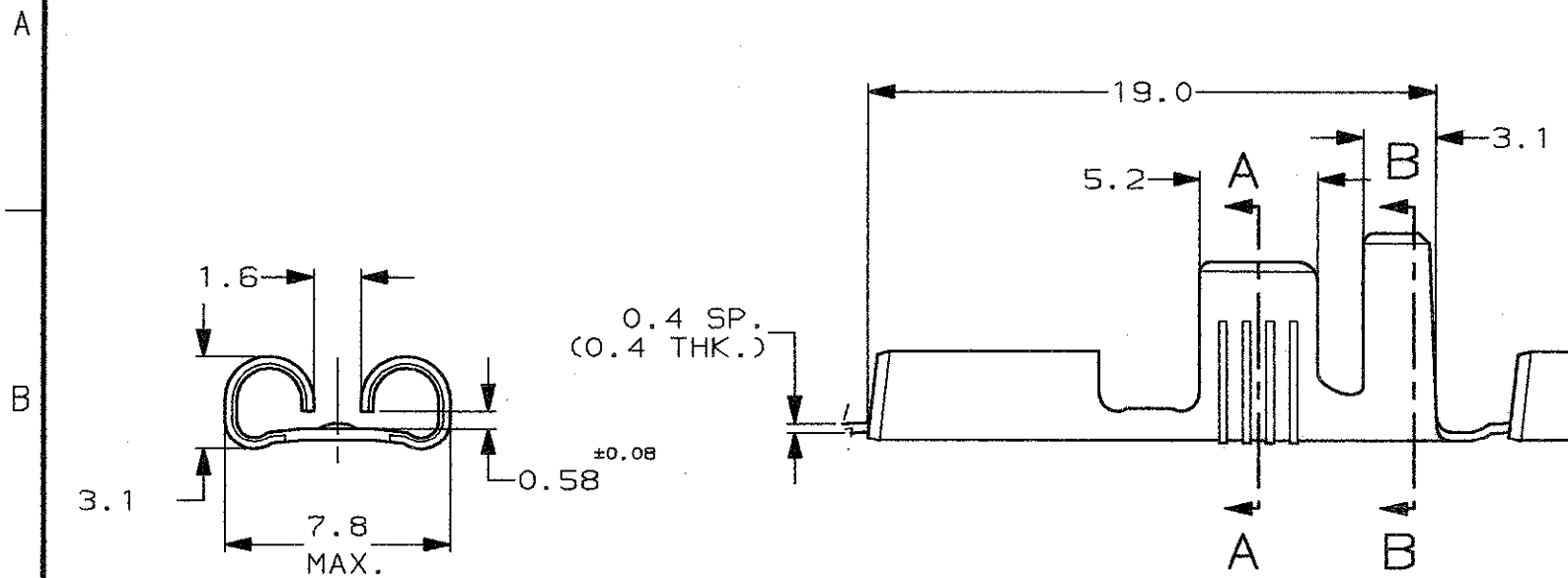


SCALA NON IMPEGNATIVA
(DO NOT SCALE)
DIMENSIONI IN mm
(DIMENSIONS IN mm)

METRIC

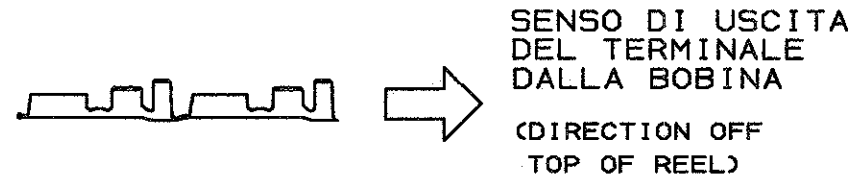
PROIEZIONE EUROPEA
(EUROPEAN PROJECTION)



1) SPECIFICA DI PRODOTTO 108-20019.
(PRODUCT SPEC. 108-20019).
SPECIFICA DI AGGRAFFATURA 114-20023.
(APPLICATION SPEC. 114-20023).

2 OBSOLETE

STATO DI FORNITURA -SCALA 1:1
(SUPPLYING CONDITION -SCALE 1:1-)



180367-2	-	STAGNATO (TIN PLTD)	OTTONE (BRASS)	180363-2	AB	
180367-1	2	NUDO (UNPLATED)	OTTONE (BRASS)	180363-1	AB	
PEZZO SCIOLTO P/N (LOOSE PIECE P/N)	NOTE	FINITURA / COLORE (FINISH / COLOUR)	MATERIALE (MATERIAL)	NUMERO (AMP P/N)	REV.	
		CUSTOMER DWG. FOR REFERENCE ONLY		DISEGNO PER CLIENTE SOLO PER RIFERIMENTO		
		THIS DRAWING IS UNPUBLISHED		RELEASE FOR PUBLICATION 19		
© COPYRIGHT 19 BY AMP INCORPORATED, HARRISBURG, PA. ALL INTERNATIONAL RIGHT RESERVED. AMP PRODUCTS MAY BE COVERED BY U.S. AND FOREIGN PATENT AND/OR PATENT PENDING						
AB1	REVISED PER ECO-09-026346	KK	FEB 10	TOLLERANZE, SE NON DIVERSAMENTE SPECIFICATO (TOLERANCES, UNLESS OTHERWISE SPECIFIED)	DIAM. ISOLANTE (INS. DIA. RANGE) RANGO FILO (WIRE RANGE) SCALA (SCALE)	
AB	OBSOLETE PARTS ET00-0309-99	H.Y.	08 MAR 00	± 0.3	3.8-5.1 mm 4.0-6.0 mm ² 4:1	
AA	REVISED, ET00-0058-00	R.F.	30 MAR 00	ANGOLI (ANGLES) ± 2°	AMP AMP ITALIA S.p.A. Corso F.lli Cervi, 15 COLLEGNO (TORINO)	
Z1	REVISED FOR ET00-0298-99	H.Y.	28 SEP 99	DIS. 25 JUL 97 (DR.) A. FROLA		DESCRIZIONE (DESCRIPTION) FASTON® Connector .250" sr. REC. CONTACT
Z	RIDISEGNATO A CAD (REDRAWN BY CAD) ET00-0320-97	A.F.	16 G.T. 97	CONT. 25 JUL 97 (CHK) G. TURCO		LOC. SIZE NUMERO (DWG NO) REV. FOGLIO (SHEET)
F	RIVISTO PER ET00-0101-94	C.T.	28-3-94	APP. (APP.)	I A3 C-180363 AB1 1 DI (OF) 1	
REV.	REVISIONI (REVISION RECORD)	DIS. (DR)	DATA (DATE)			

DISTRIBUZIONE (PRINT DIST.)