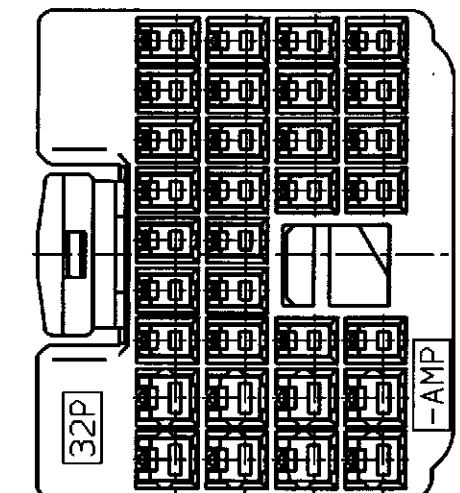
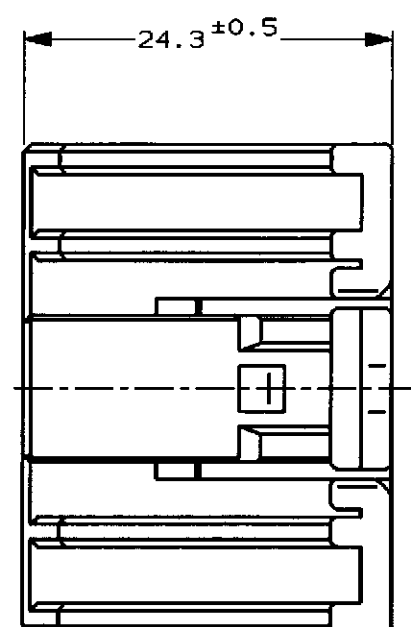
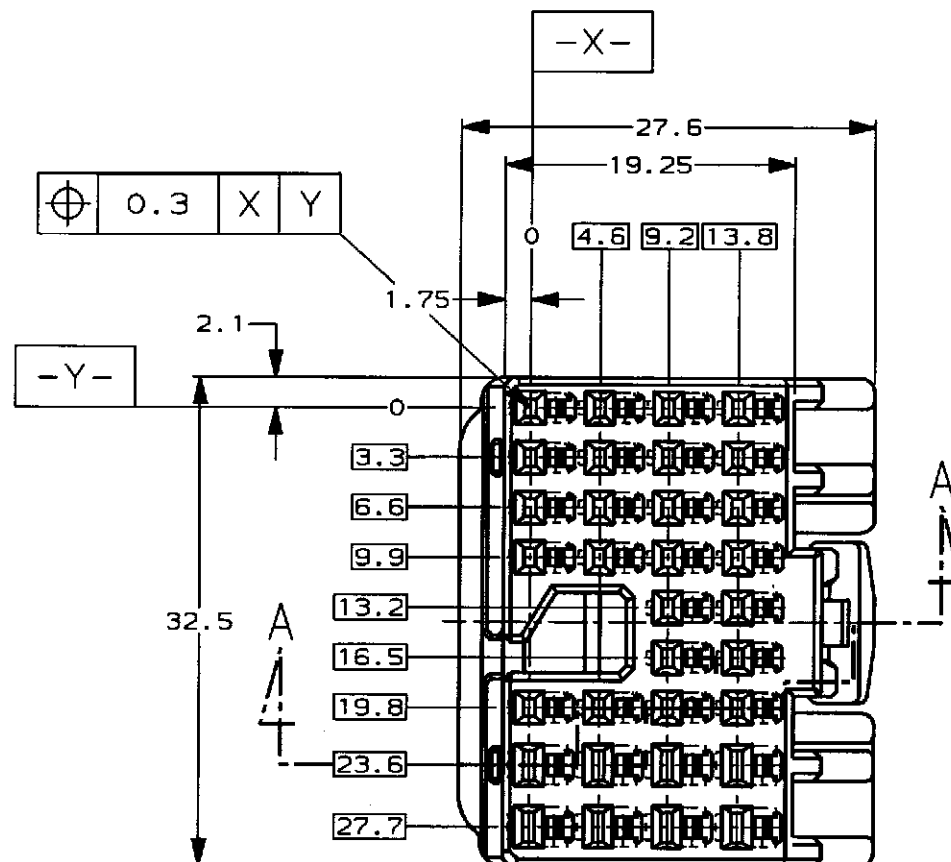
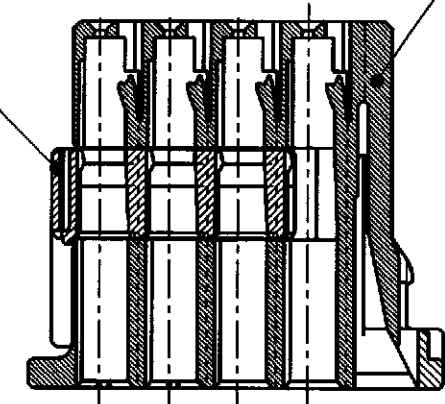


P	LTR	DESCRIPTION	ECN	DATE	DWN	APVD
0		作成 RELEASED	FJ00-1109-97	30JUL97	KF	KS
A		変更 REVISED	FJ00-0166-98	20JUL98	KF	KS

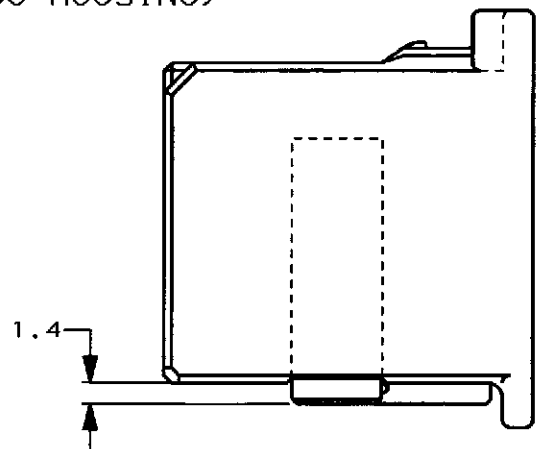


ダブルロックプレート (DOUBLE LOCK PLATE)



断面 A-A (SECT. A-A)

プラグハウジング (PLUG HOUSING)



THIS DRAWING IS A CONTROLLED DOCUMENT FOR AMP INCORPORATED. IT IS SUBJECT TO CHANGE AND THE CONTROLLING ENGINEERING ORGANIZATION SHOULD BE CONTACTED FOR THE LATEST REVISION.		DWN	30JUL97	K. FUCHIBE
DIMENSIONS: 単位・純 mm		CHK	30JUL97	K. ODA
TOLERANCES UNLESS OTHERWISE SPECIFIED 一般公差 10% : ±0.2 30% : ±0.25 100% : ±0.3 ANGLE : ±0.3°		APVD	30JUL97	K. SHIMIZU
MATERIAL 材料 PBT		PRODUCT SPEC	108-5580(-1)	
COLOR 色 SEE TABLE		INSTRUCTION SHEET	411-5828(-1)	
		WEIGHT	11.3g	
		CUSTOMER DRAWING		
GRAY 灰	32Pos. PLUG ASS'Y. (B) 32極 プラグ アセンブリ (B)	353213-6		①
色 (COLOR)	名称 (NAME)	型番 (P/N)	ITEM No.	
WIRE RANGE 適合電線断面積		INSULATION DIA 被覆外径		
AMP ■エー・エム・ピー株式会社 Kawasaki, Japan				
NAME 名称		32極 プラグ ハウジング アセンブリ (Bタイプ) 32Pos. PLUG HOUSING ASS'Y (B-TYPE)		
SIZE	CAGE CODE	DRAWING NO 番号		
A3	00779	C-353213		
SCALE 尺度	2-1	SHEET 1	OF 1	REV A

auto2/new/u.095-0263/u.customer/g.0c-353213