

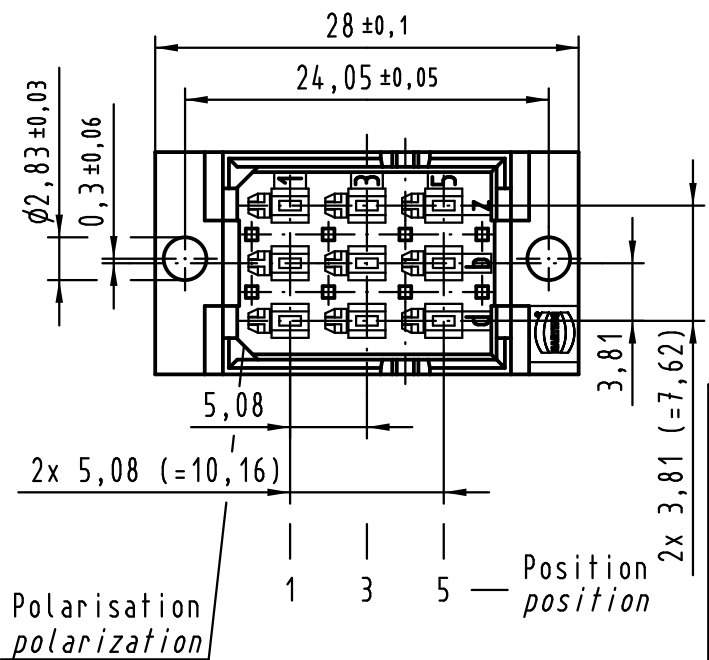
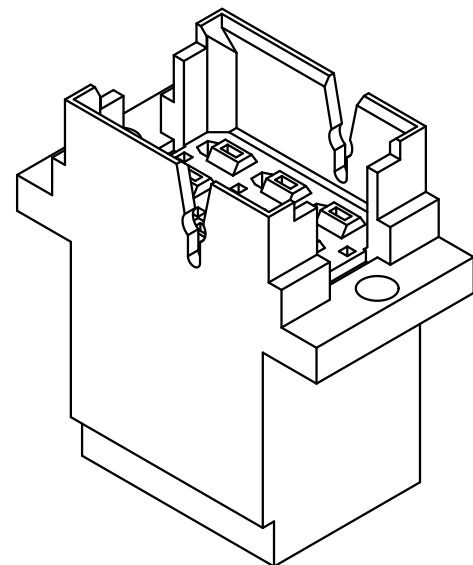
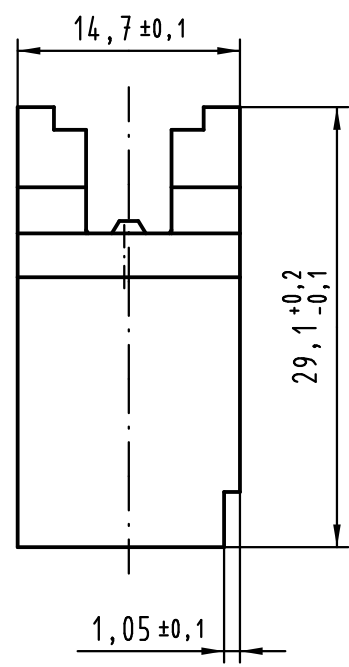
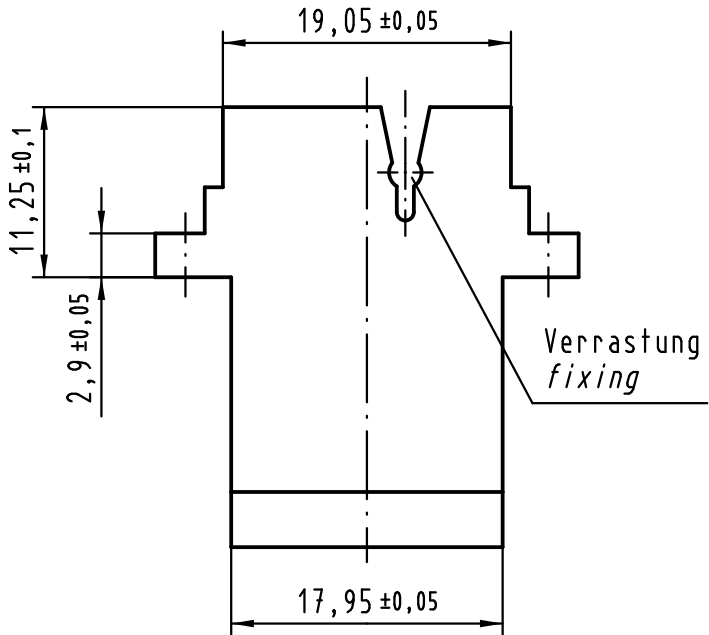
1 2 3 4 5 6

A

B

C

D



Reihe  
ROW  
l  
z  
b  
d

All Dimensions in mm Original Size DIN A 4		Techn. Character. ergänzend/complementary IEC 60603-2		Nicht tolerierte Maß/Free size tolerances ergänzend/complementary IEC 60603-2	
		Dat.	Name	Maßstab/Scale  <b>2:1</b>	
		Detail.	06.09.06 Leh.		
		Insp.	06.09.06 Ko		
		Stand.			
34283	26.08.08	LehT	HARTING Electronics GmbH & Co. KG D-32339 ESPELKAMP		<b>TB 09 06 109 3401</b> Sub.09 06 109 3401 Mod.21797 v.04.11.98
33396					
Mod.	Dat.	Name			
					Blatt/page