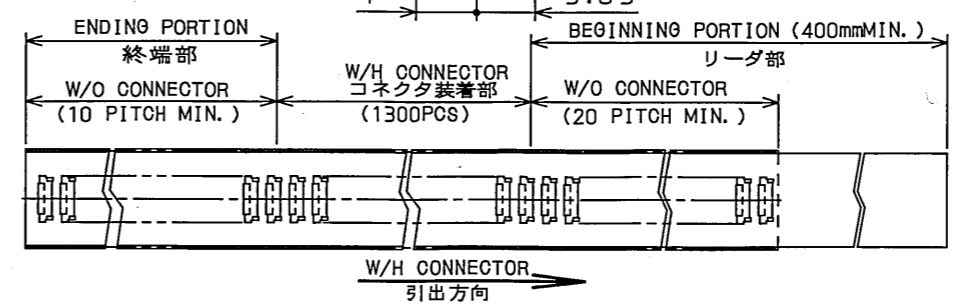
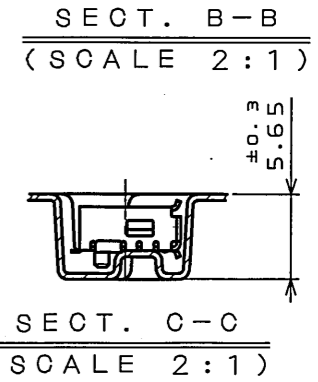
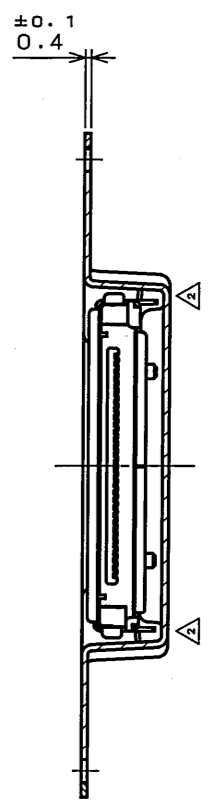
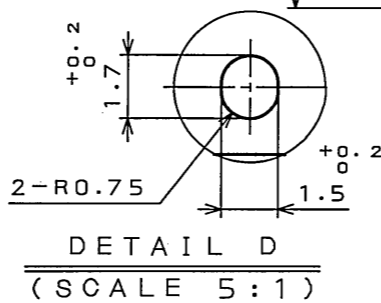
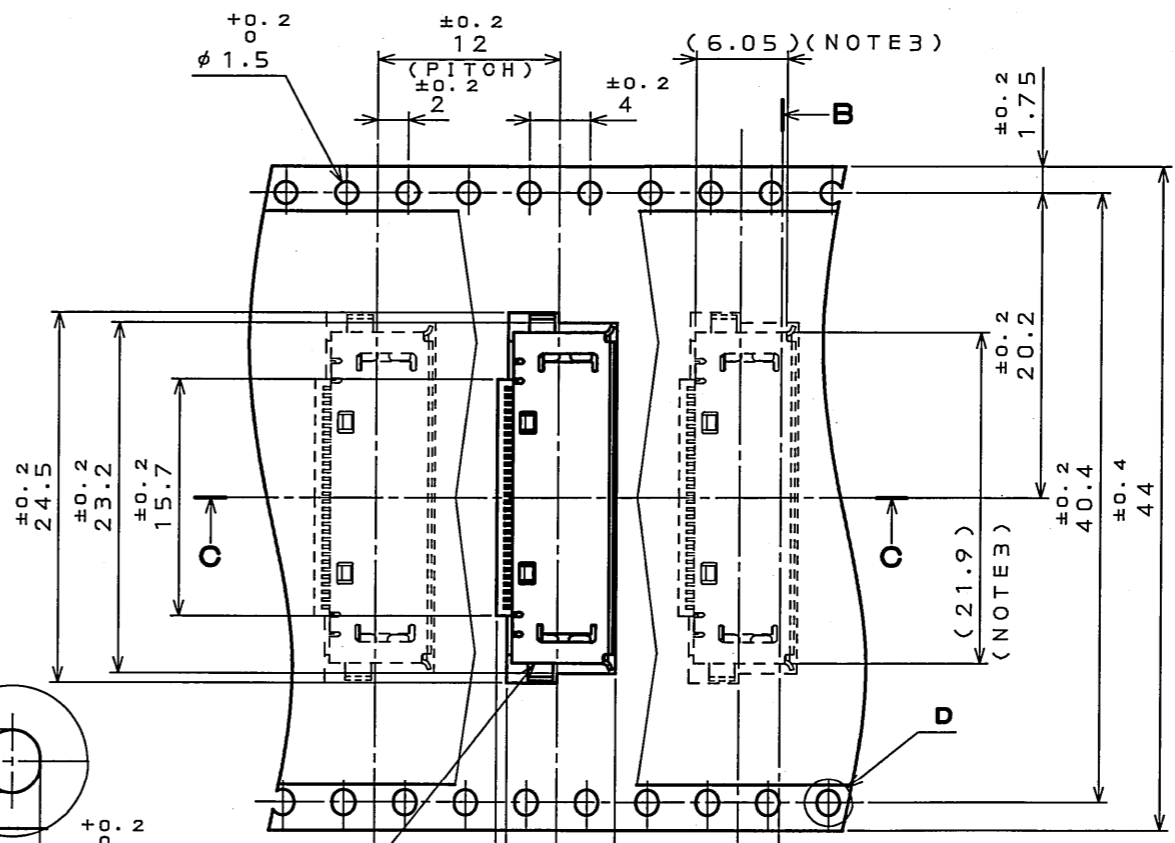
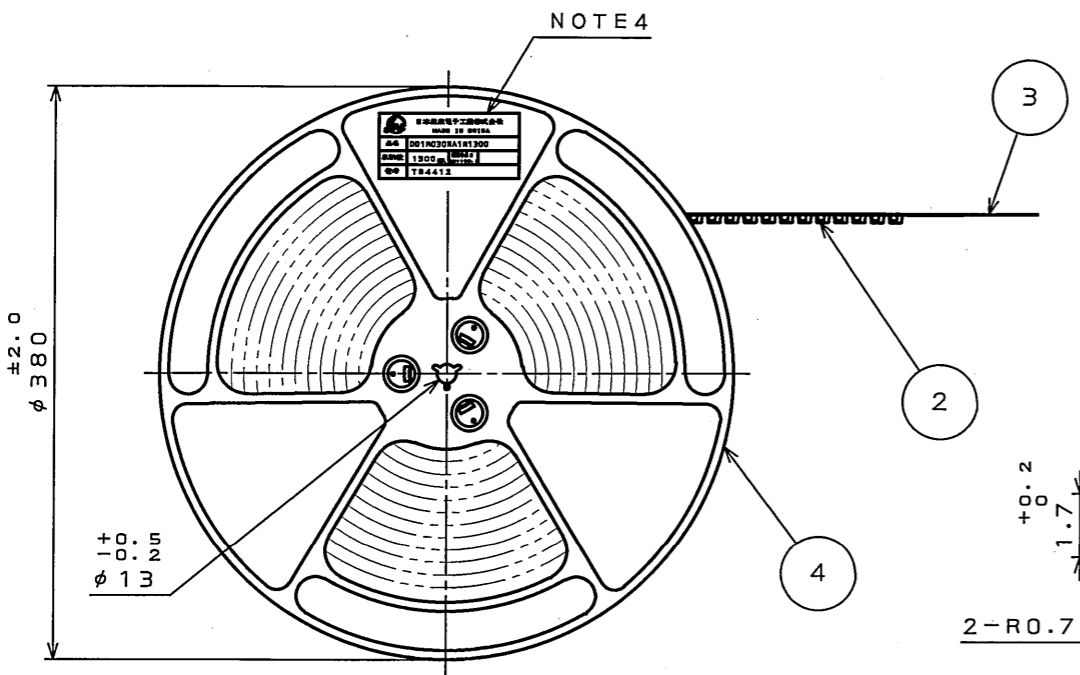
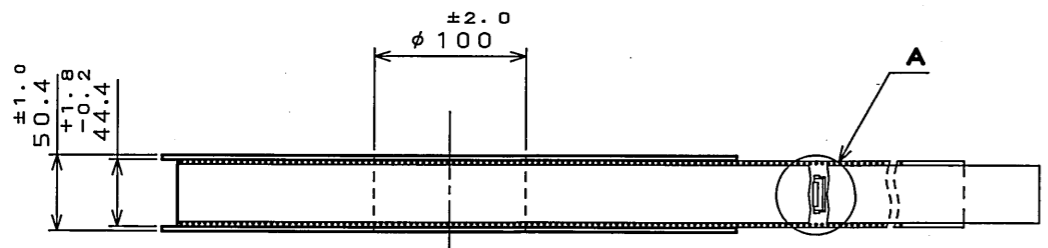


LZ9001rs
(ON DRAWING) 台番号

版数 REV.	年月日 DATE	DCN NO.	変更内容 DESCRIPTION	製図 DR.	担当 CHK.	査閲 APPD.	承認 APPD.
2	15.Mar.2005	056934	SHAPE CHANGE		Y.KUROKI		<i>G. Hoga</i>



NOTE 1. SUFFIX "-R1300" OF PART NUMBER "DD1R030HA1R1300" INDICATES 1300 PCS IN REEL.
 2. REFER TO THE DRAWING SJ100601 (DD1R030HA1) FOR THE DIMENSIONS.
 3. THIS SHOWS THE CONNECTOR FLAT SURFACE DIMENSION.
 4. THE LABEL IN WHICH PART NO., NUMBER OF CONNECTORS AND TAPE WIDTH AND FEED PITCH ARE MARKED, AS INDICATED.

注1. 「DD1R030HA1R1300」は収納数1300個入りのリールに収納された品名を表す。
 2. コネクタ寸法はSJ100601 (DD1R030HA1)を参照のこと。
 3. 本寸法はコネクタ平面部寸法を示す。
 4. 図示の位置に下図の表示を行い、品名、収納数、及びテープ幅と送りピッチを記入する。

日本航空電子工業株式会社 MADE IN CHINA	
品名	DD1R030HA1R1300
収納数	1300 個入 (印付NO.)
備考	TB4412

4	REEL	—	HIPS		
3	COVER TAPE	—	PET		
2	CARRIER TAPE	—	PS		
1	CONNECTOR	1300			DD1R030HA1 (SJ100601)
符号 NO.	名称 DESCRIPTION	個数 QTY.	材料 MATERIAL	仕上 FINISH	備考 REMARKS
仕様書 (SPECIFICATION)		第1版 (ORIGINAL DATE) 8.Mar.2004		尺度 (SCALE) 1:5	シリーズ (SERIES) DD1
一般公差 (GENERAL TOLERANCE)		製図 DR.		名称 (TITLE) DD1R030HA1 R1300	
寸法 (DIMENSION)		担当 CHK. Y.KUROKI		日本航空電子工業株式会社 JAPAN AVIATION ELECTRONICS INDUSTRY, LTD.	
角度 (ANGLES)		査閲 APPD.		図面番号 (DRAWING NO.) SJ100627	
. ±		承認 APPD. H.AMEMIYA		質量 (MASS)	
.X ±				公差 (TOLERANCE)	
.XX ±				公差 (TOLERANCE)	
.XXX ±				公差 (TOLERANCE)	

DOF-0-212E(03.08)

