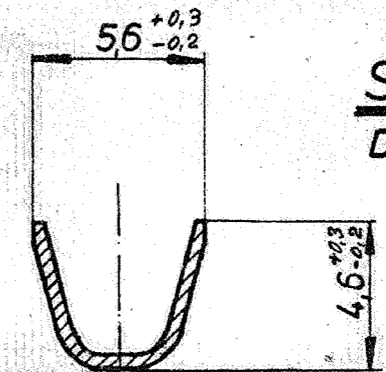
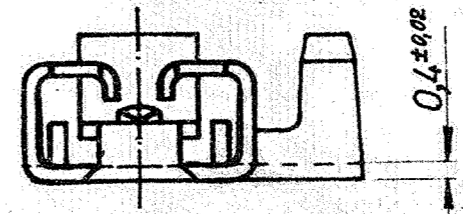
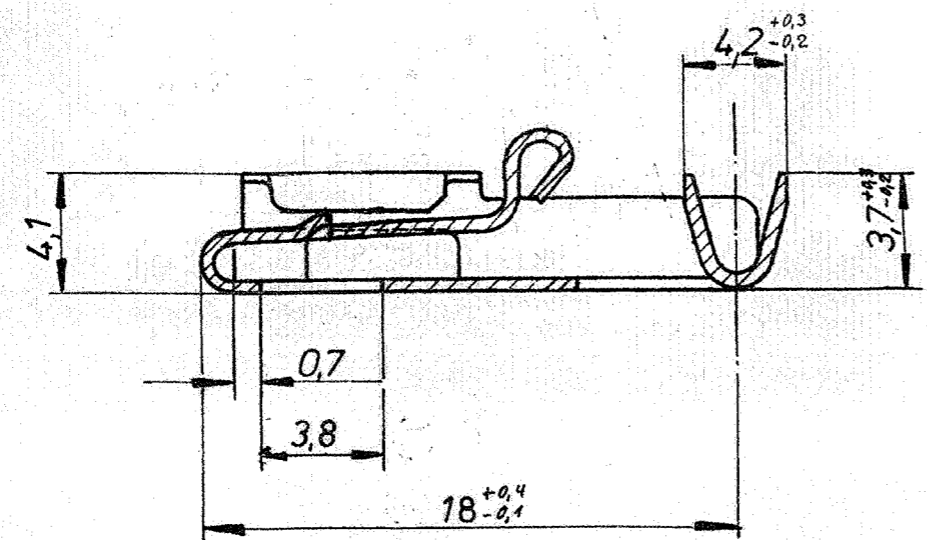


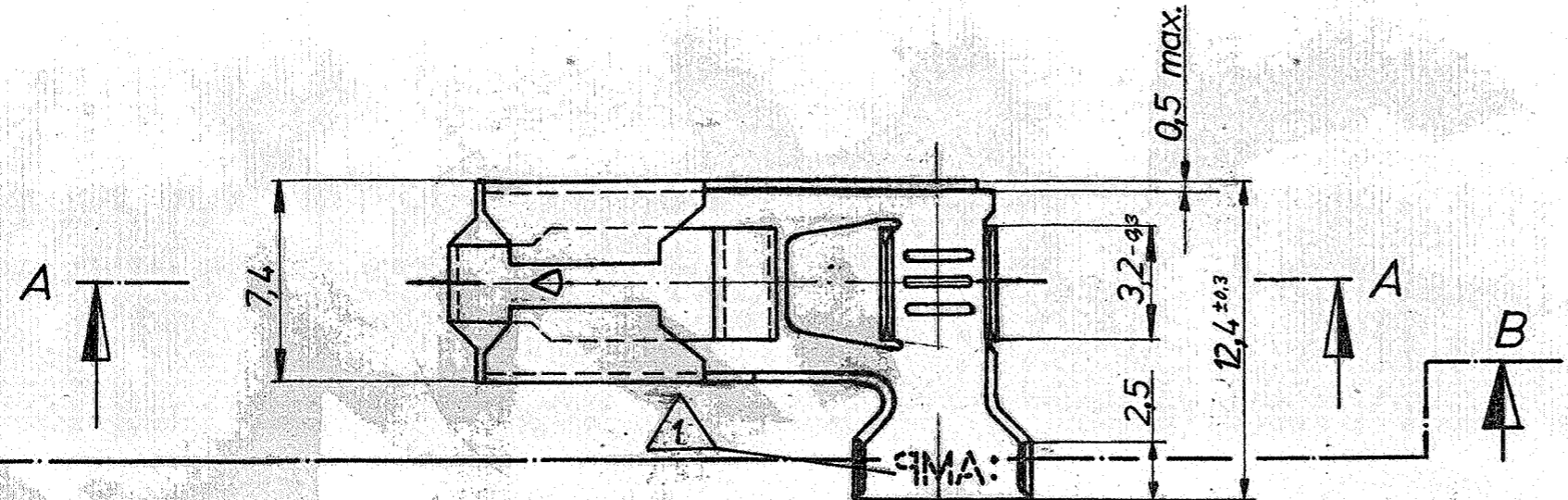
Zeichnung geschützt durch
 © Copyright 1993
 TE AMP DEUTSCHLAND GmbH
 Alle Rechte vorbehalten

Index	Anderung	Tag	Name
A2	NOTE 1 ADDED	20.2.98	Mattern
A3	ECR-10-026307	26.5.11	KK/HMR

SCHNITT A-A



SCHNITT B-B
 Drahtcrimp nicht gezeigt



Alternativ kann das Firmenlogo um 90° gedreht angebracht werden.
 THE ORIENTATION OF COMPANY LOGO CAN BE ALSO 90° DEGREES TO THAT SHOWN.

verwendet mit H7-Lampenanschluß-
 gehäuse 965 430

OBSOLETE	1 - 2,5 mm ²	3 - 4,3 mm	965 972 - 6	CuZn30 F53	verzinkt 2-10 µm
	↑	↑	965 972 - 5	CuZn30 F53	blank
			965 972 - 4	CuZn30 F53	vorverzinkt 1-3 µm
			965 972 - 3	CuSn6 ^{3-5% Sn} F56	verzinkt 2-10 µm
			965 972 - 2	CuSn6 ^{3-5% Sn} F56	blank
OBSOLETE	1 - 2,5 mm ²	3 - 4,3 mm	965 972 - 1	CuSn6 ^{3-5% Sn} F56	vorverzinkt 1-3 µm



Benennung
POSITIVE LOCK FLAG
STECKHÜLSE 6,3 Spezial **K**

Bestell-Nr.	Werkstoff	Oberfläche	Drahtgrößenbereich	Isolationsdurchmesser	Bestell-Nr.	Werkstoff	Oberfläche	Nicht tolerierte Maße	Format	Zeichnungs-Nr.
965 972 - 7	CuFe	vorverzinkt 1-3 µm	1 - 2,5 mm ²	3 - 4,3 mm	965 972 - 1	CuSn6 ^{3-5% Sn} F56	Farbe	± 0,2 mm ± 1° 30'	B	965972
					Gez. 03.11.93 H. Waldmann	Gepr. 03.11.93 Schwäger		Maßstab 4:1	Blatt 1 von 1	Rev. A3