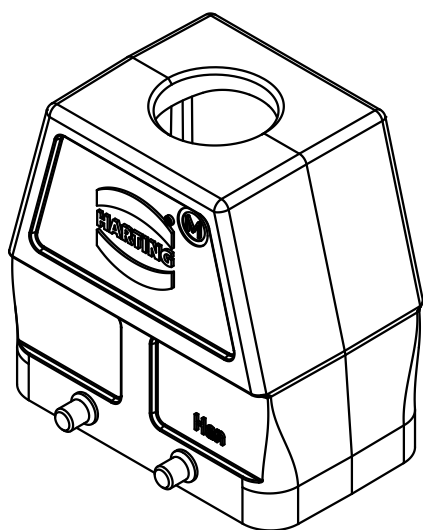
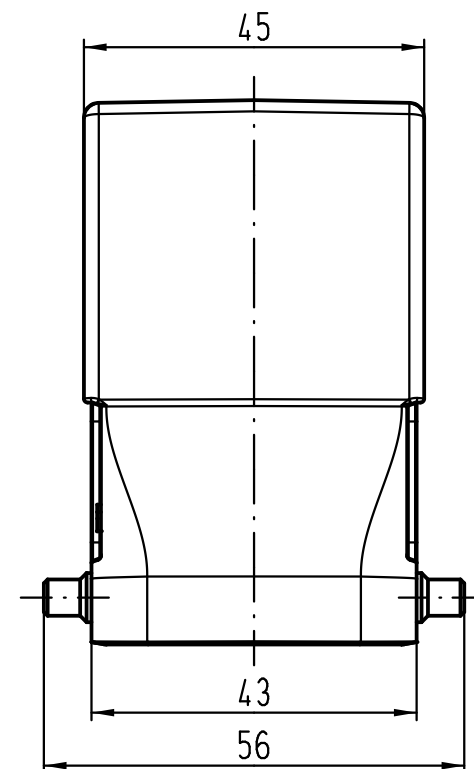
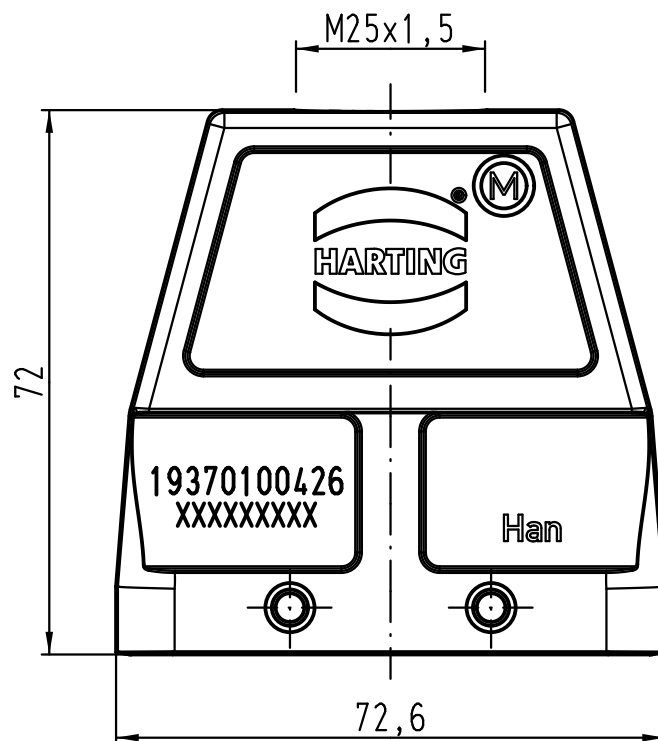


1 2 3 4 5 6

A  
B  
C  
D



All Dimensions in mm Original Size DIN A 4		Techn. Character.			Nicht tolerierte Maße! Free size tolerances		
			Dat.	Name	Maßstab/Scale  1:1	<b>Han 10M-gg-M25</b> Gehäuse/hood	
		Detail.	19.03.12	Ho			
		Insp.		Be			
		Stand.					
A			HARTING Electric GmbH & Co. KG D-32339 Espelkamp			<b>TB 19 37 010 0426</b>	Blatt/page 
Mod.	Dat.	Name					