

4

3

2

1

THIS DRAWING IS UNPUBLISHED  
VERTRAULICHE UNVERÖFFENTLICHE ZEICHNUNG

RELEASE FOR PUBLIKATION  
FREI FUER VERÖFFENTLICHUNG ,2000

MATED WITH:  
PASSEND ZU:

LOC

DIST

REVISIONS  
ÄNDERUNGEN

© COPYRIGHT 2000

BY AMP INCORPORATED

ALL RIGHTS RESERVED  
ALLE RECHTE VORBEHALTEN

BG5

AI

-

P

LTR

DESCRIPTION  
BESCHREIBUNG

DATE

DWN

APVD

PROJEKT NR.  
EGGMA05416

B1

AS PER ECR-06-007018

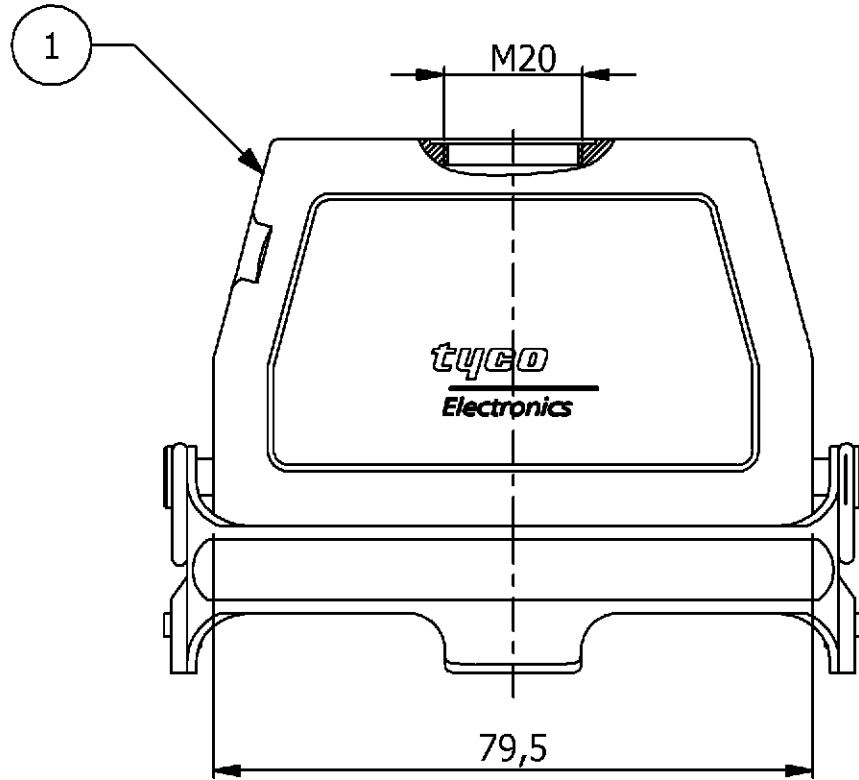
3/9/2006

PB

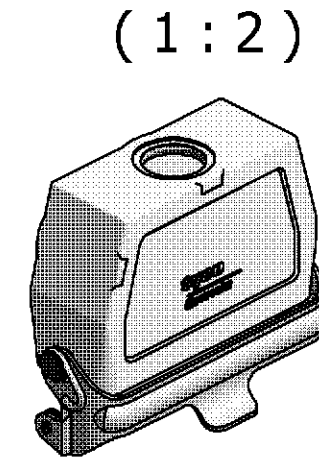
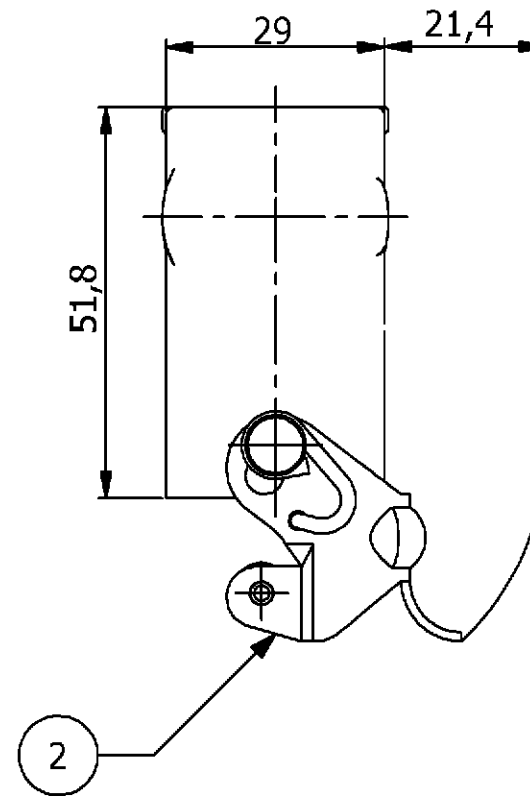
ST

### NOTES

- 1 PACKAGING QUANTITY: 5 PIECES PER BOX
- 2 MATERIAL: HOUSING: ALUMINIUM DIECASTING ALLOY
- 3 SURFACE: VARNISH - GREY
- 4 VARNISH ON THE INSIDE NOT NECESSARY



PN 0-1 as shown



PN 0-1

Ordering Text:  
HA.16.KDO-LB.1.M20.G

| 1   | DESCRIPTION         | MATERIAL  | SURFACE     | COLOR | ITEM NO. | REMARKS |
|-----|---------------------|-----------|-------------|-------|----------|---------|
| 1   | Side Clip           | Steel     | Zinc Plated | Blue  | 2        | -       |
| 1   | Cable to Cable Hood | Aluminium | -           | Grey  | 1        | -       |
| 0-1 |                     |           |             |       |          |         |

### PART LIST

|  |  |   |              |   |  |
|--|--|---|--------------|---|--|
| THIS DRAWING IS A CONTROLLED DOCUMENT FOR AMP INCORPORATED. IT IS SUBJECT TO CHANGE AND THE CONTROLLING ENGINEERING ORGANIZATION SHOULD BE CONTACTED FOR THE LATEST REVISION. DIESSES ZEICHNUNGSDOKUMENT WIRD DURCH AMP INCORPORATED KONTROLLIERT. ÄNDERUNGEN, DIE DEM TECHNISCHEN FORTSCHRITT DIENEN, SIND VORBEHALTEN. DEN JEWELIGS LETZTGÜLTIGEN ÄNDERUNGSSTAND ERFAHREN SIE AUF ANFRAGE. |  | DWN                                     | P.BENNUR     | 3/9/2006  | Tyco / Electronics AMP GmbH<br>D - 53819 Neunkirchen |
| DIMENSIONS:<br>DIMENSIONEN:<br>mm  |  | CHK                                     | R.SRINIVAS   | 3/9/2006  |  |
|  |  | APVD                                    | T.SCHNURPFEL | 3/9/2006  |  |
| TOLERANCES UNLESS OTHERWISE SPECIFIED:<br>ALLGEMEINTOLERANZEN<br>n. ISO 8015 - m H-E<br>n. ISO 2768 - 140<br>n. DIN 16901-   |  | PRODUCT SPEC.<br>PRODUKTSPEZ.           |              | NAME<br>CABLE-TO-CABLE HOOD<br>HA.16.KDO-LB.1.M20.G |  |
| MATERIAL   |  | APPLICATION SPEC.<br>VERARBEITUNGSSPEZ. |              | SIZE  | RESTRICTED TO NUR FUER                               |
| FINISH / OBERFLÄECHE / FARBE   |  | WEIGHT<br>GEWICHT                       |              | A3  | 00779  |
|  |  | CUSTOMER DRAWING / KUNDENZEICHNUNG      |              | DRAWING NO.<br>ZEICHNUNGS-NR.                       | 1106437  |
|  |  | SCALE<br>MASSSTAB                       |              | 1:1   | SHEET<br>BLATT                                       |
|  |  | OF<br>VON                               |              | 1   | REV.<br>B1   |

H:\HTS\EGGMA05416\HA\_DKD\A10\HA\_16 Assemblies\1106437\_C\_1.DWG