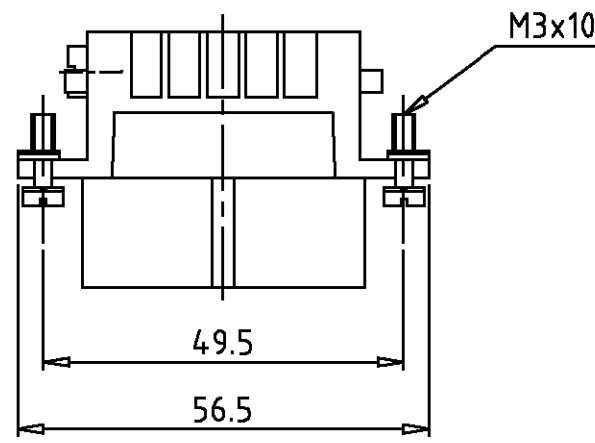


THIS DRAWING IS UNPUBLISHED.  
 VERTRAULICHE UNVERÖFFENTLICHTE ZEICHNUNG  
 RELEASED FOR PUBLICATION  
 FREI FUER VERÖFFENTLICHUNG  
 .1997  
 MATED WITH:  
 PASSEND ZU:  
 HN.D.15

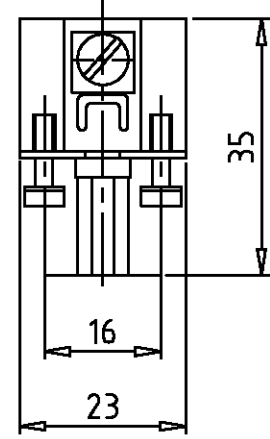
LOC AI DIST -  
 REVISIONS  
 AENDERUNGEN  
 DESCRIPTION  
 BESCHREIBUNG  
 DATE 25.06.01 DWN SR APVD SM

PROJEKT NR.:	A2	auf neue Design geändert	Eg00-1877-01	DATE	DWN	APVD
-	-	-	-	25.06.01	SR	SM

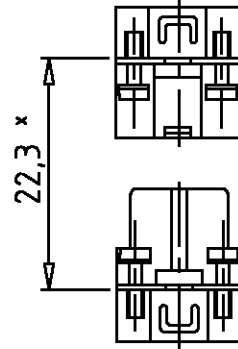


Kontaktanordnung  
Contact arrangement

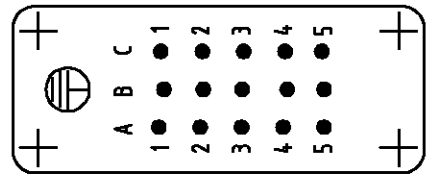
Ansicht Anschlußseite  
 view from termination side



Montagehinweis  
Assembling instruction

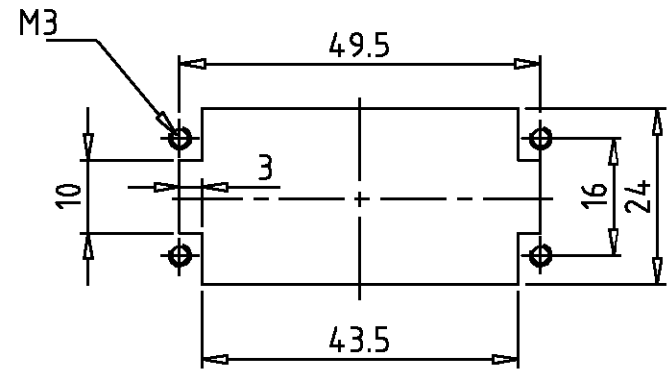


\* Abstand für sichere Kontakt-  
 gabe max: 24 mm



Montageausschnitt  
Panel cut-out for contact insert

bei Verwendung ohne Gehäuse  
 when used without housing



Notes:

- 1 Material: insert, PC  
 UL-File Nr.: E101788(R)
- 2 Finish: zinc plated  
 contact: Ag, Au

Bemerkungen:

- 1 Material: Einsatz: PC  
 UL-File Nr.: E101788(R)
- 2 Oberfläche: verzinkt  
 Kontakte: Ag, Au

1	Buchseneinsatz HN.D.15. Crimp	1	dunkelgrau	1	
2-3	DESCRIPTION / BENENNUNG	MATERIAL	COLOR / FARBE	ITEM NO. POS.	REMARKS / BEMERKUNGEN
HN.D.15.Bu.C	ORDERING TEXT / BESTELLTEXT	THE DRAWING IS A CONTROLLED DOCUMENT FOR AMP INCORPORATED. IT IS SUBJECT TO CHANGE AND THE CONTROLLING ENGINEERING ORGANIZATION SHOULD BE CONTACTED FOR THE LATEST REVISION. DIESER ZEICHNUNGSKOPF WIRD DURCH AMP INCORPORATED KONTROLLIERT. AENDERUNGEN, DIE DEM TECHNISCHEN FORTSCHRITT DIENEN, SIND VORBEHALTEN. DEN JEWILS LETZTGÜLTIGEN AENDERUNGSSTAND ERFAHREN SIE AUF ANFRAGE.		DWN Schneider 98.03.1999	<b>AMP</b> HTS Elektrotechnik 53819 Neunkirchen, Germany
		DIMENSIONS: DIMENSIONEN: mm		CHK Schweiger 98.03.1999	
		TOLERANCES UNLESS OTHERWISE SPECIFIED: ALL GEMEINTOLERANZEN n. ISO 8015 n. ISO 2768 - mH - E n. DIN 16901 - 140		APVD -	
		MATERIAL FINISH / OBERFLÄCHE / FARBE		PRODUCT SPEC PRODUKTSPEZ. APPLICATION SPEC VERARBEITUNGSSPEZ.	
		ANGLES / WINKEL FINISH / OBERFLÄCHE / FARBE		WEIGHT GEWICHT	
CUSTOMER DRAWING		/KUNDENZEICHNUNG		NAME Female insert HN.D.15 Buchseneinsatz HN.D.15	RESTRICTED TO NUR FUER
		SIZE A3	CAGE CODE 00779	DRAWING NO ZEICHNUNGS-NR. C=1103107	MASSSTAB 1:1 BLATT 1 OF 1 REV A2