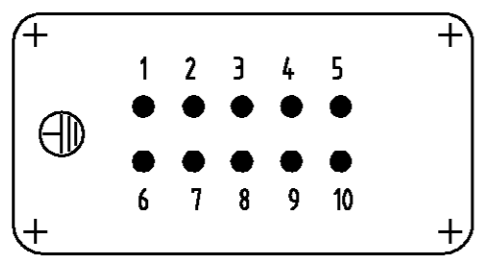
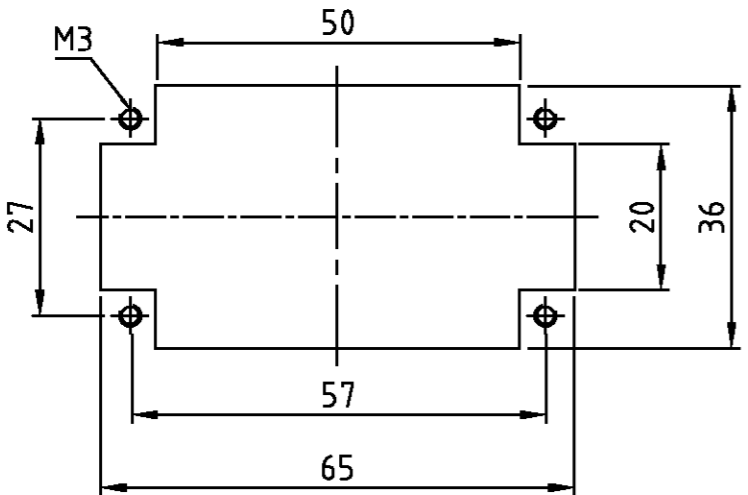


LOC	DIST	REVISIONS			
A1	-	ÄNDERUNGEN			
		P	LTR	DATE	DWN
PROJEKT NR.:		DESCRIPTION			APVD
-		BESCHREIBUNG			
		A1	neu gezeichnet	Eg00-0963-02	18.03.02
					SR
					SM

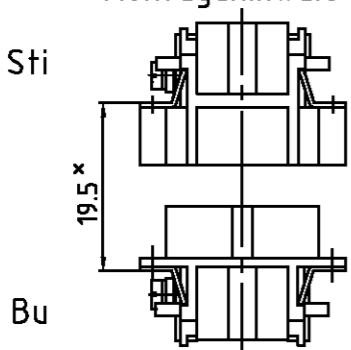
Kontaktanordnung  
 Contact arrangement  
 Ansicht Anschlußseite  
 view from termination side



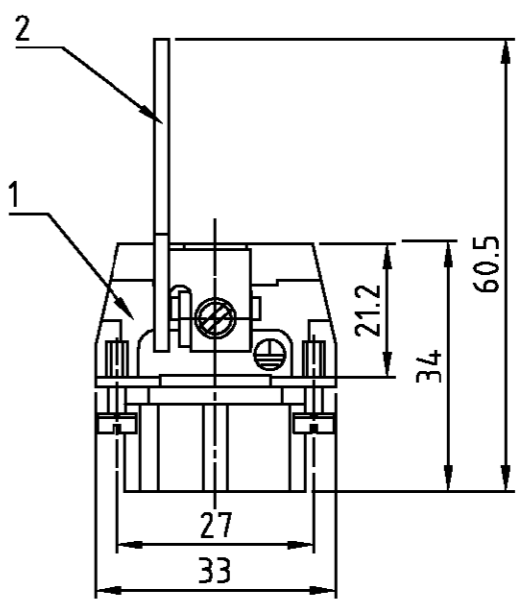
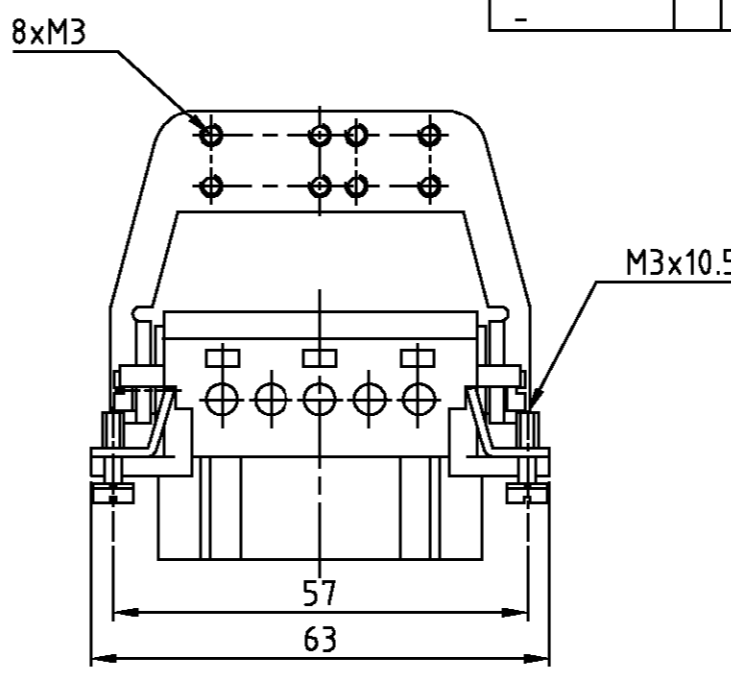
Montageausschnitt  
 Panel cut-out for contact insert  
 bei Verwendung ohne Gehäuse  
 when used without housing



Montagehinweis



x Abstand für sichere Kontaktgabe max: 21 mm



Notes,

- 1 Material: insert, PC  
UL-File Nr.: E101788(R)
- 2 Finish: contact, Ag, Au
- 3 Stip lenght: Screw contact 7mm

Bemerkungen,

- 1 Material: Einsatz: PC  
UL-File Nr.: E101788(R)
- 2 Oberfläche: Kontakt, Ag, Au
- 3 Abisolierlänge: Schraubanschluß 7mm

1	Schirmbügel Bg 4	1	verzinkt	2	auf Seite mit niedriger Polzahl montiert
1	Stifteinsatz HE.10 Crimp	1	lichtgrau	-	
2-3	DESCRIPTION / BENENNUNG	MATERIAL	COLOR / FARBE	ITEM NO. POS.	REMARKS / BEMERKUNGEN
HE.10.Sti.C/SB	<small>THIS DRAWING IS A CONTROLLED DOCUMENT FOR AMP INCORPORATED. IT IS SUBJECT TO CHANGE AND THE CONTROLLING ENGINEERING ORGANIZATION SHOULD BE CONTACTED FOR THE LATEST REVISION. DIESER ZEICHNUNGSKOPF WIRD DURCH AMP INCORPORATED KONTROLLIERT. ÄNDERUNGEN, DIE DEM TECHNISCHEN FORTSCHRITT DIENEN, SIND VORBEHALTEN. DEN JEWILS LETZTGÜLTIGEN ÄNDERUNGSSTAND ERFAHREN SIE AUF ANFRAGE.</small>		DWN	18.03.02	HTS Elektrotechnik 53819 Neunkirchen, Germany
	<small>TOLERANCES UNLESS OTHERWISE SPECIFIED: ALLGEMEINTOLERANZEN</small>		CHK	18.03.02	
	<small>DIMENSIONS: DIMENSIONEN: mm</small>		APVD	-	NAME
	<small>0 PLC 1 PLC 2 PLC 3 PLC</small>		PRODUCT SPEC	-	Pin insert HE.10 with shield clevis
<small>ANGLES / WINKEL #</small>		APPLICATION SPEC	-	Stifteinsatz HE.10 mit Schirmbügel	
<small>FINISH / OBERFLÄCHE / FARBE</small>		VERARBEITUNGSSPEZ.	-	SIZE	
<small>MATERIAL</small>		WEIGHT	-	CAGE CODE	
<small>ORDERING TEXT / BESTELLTEXT</small>		GEWICHT	-	DRAWING NO	
		CUSTOMER DRAWING	-	ZEICHNUNGS-NR.	
			-	RESTRICTED TO NUR FUER	
			-	SCALE	
			-	MASSTAB	
			-	1:1	
			-	SHEET	
			-	BLATT	
			-	1	
			-	OF	
			-	1	
			-	VON	
			-	1	
			-	REV.	
			-	A1	