

5

4

3

2

1

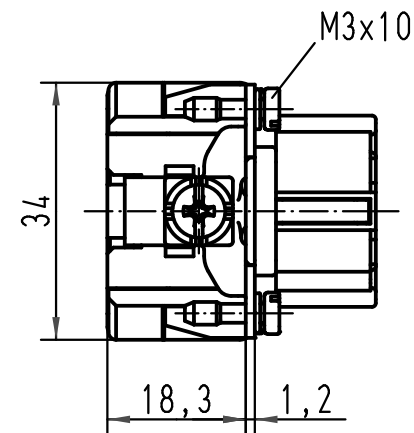
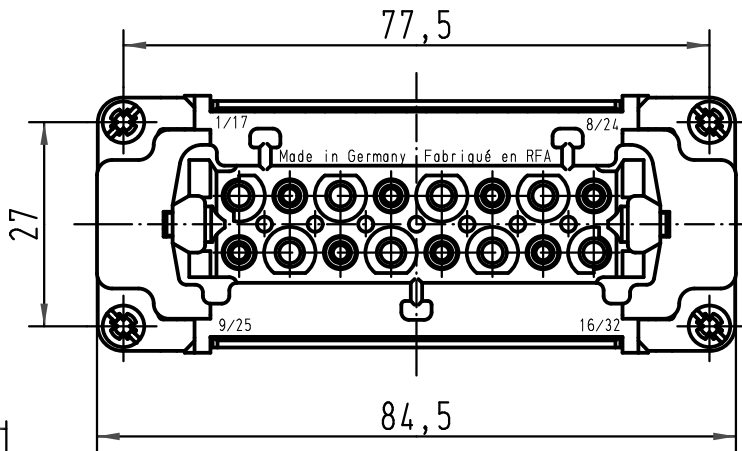
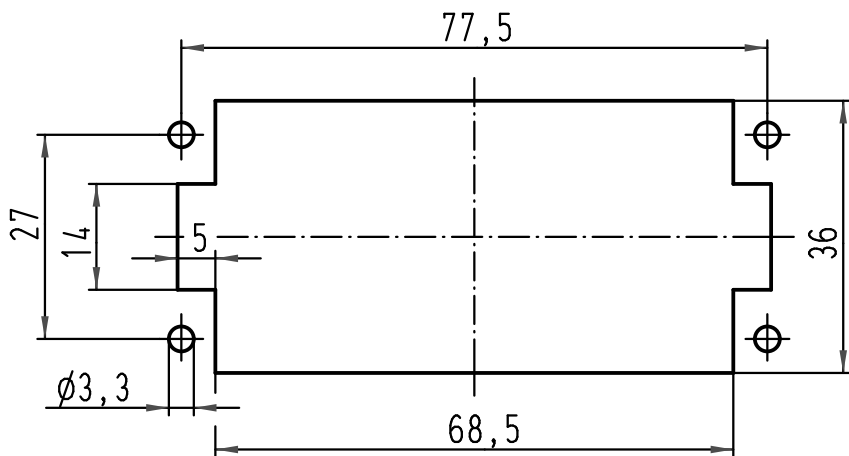
D

C

B

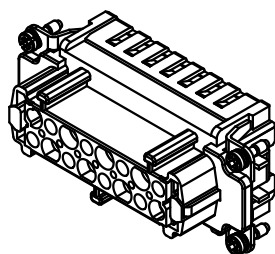
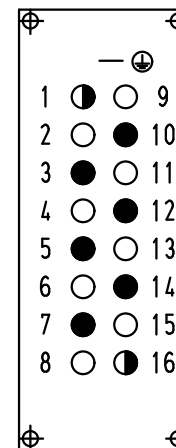
A

Montageausschnitt
panel cut out



Kontaktanordnung (Ansicht Anschlussseite)
contact arrangement (view from terminal side)

- Arbeitskontakte
working contacts
- Schaltkontakte
relay contacts
- Leerstelle
without contacts



All Dimensions in mm Original Size DIN A 4		Techn. Character.			Nicht tolerierte Maße/Free size tolerances	
			Dat.	Name	Maßstab/Scale 1:1	Han 6HvE-F-c Buchseneinsatz/female insert
			Detail.	29.07.04 Loh.		
			Insp.	KR		
			Stand.			
411162			HARTING Electric GmbH & Co. KG			TB 09 34 006 2702 Sub. f. TB 09 34 0.. 2702 v.23.03.01
Mod.	Dat.	Name	D-32339 Espelkamp			
						Blatt/page