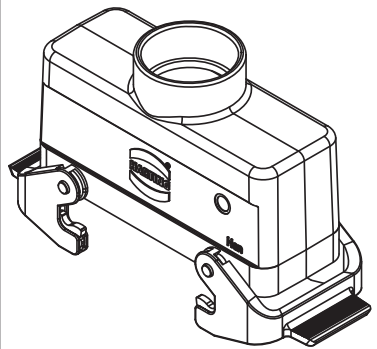
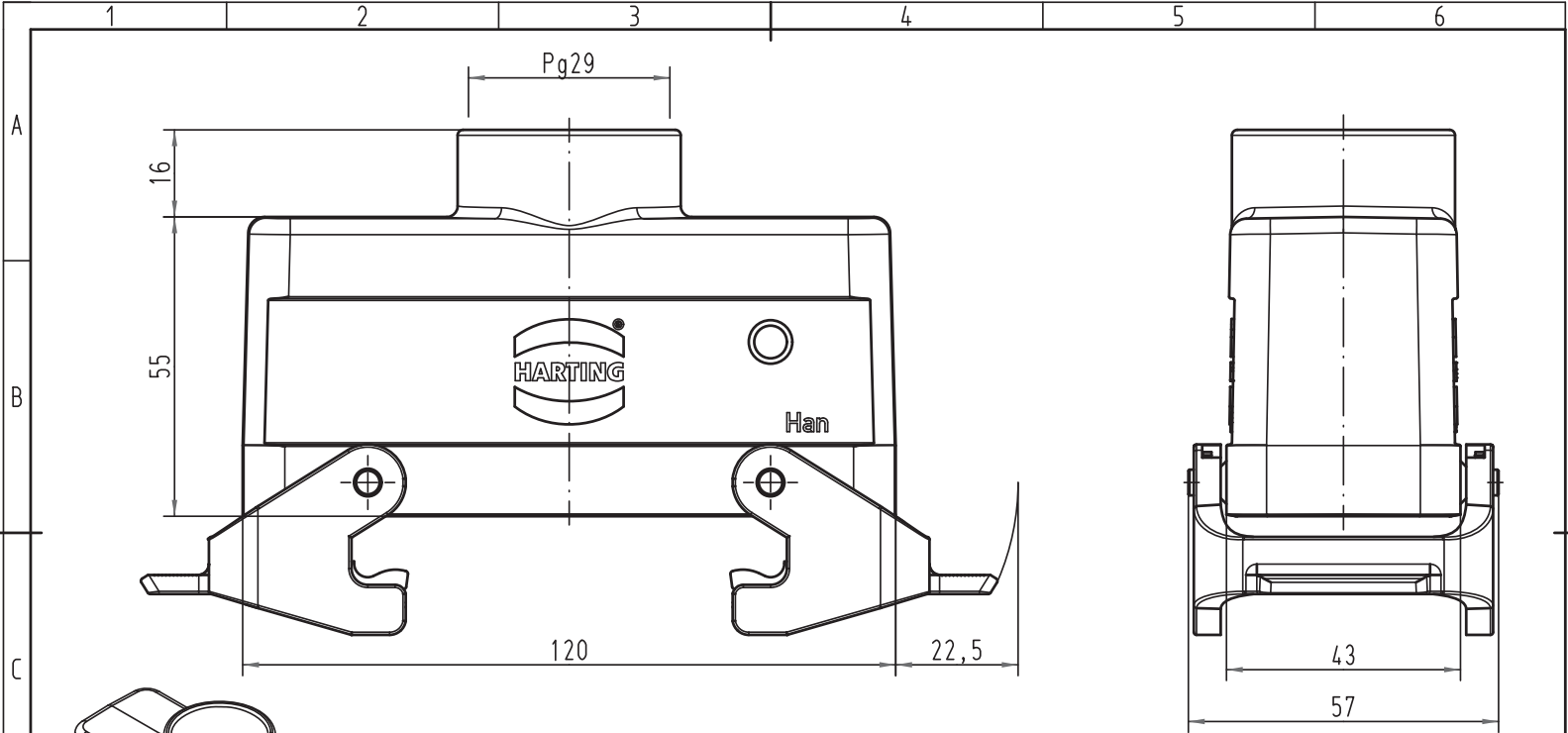


Alle Rechte vorbehalten/ All rights reserved



All Dimensions in mm Original Size DIN A 4		Techn. Character.			Nicht tolerierte Maß/Free size tolerances	
			Dat.	Name	Maßstab/Scale <b>1:1</b>	<b>Han 24B-gg-QB-29</b> Tüllengehäuse/hood
			Detail.	28.06.10 Rull		
			Insp.	Be		
			Stand.			
A			HARTING Electric GmbH & Co. KG			<b>TB 09 34 010 0402</b> Sub. TB 09 34 010 0402 v. 18.03.02
Mod.	Dat.	Name	D-32339 Espelkamp			
						Blatt/page