

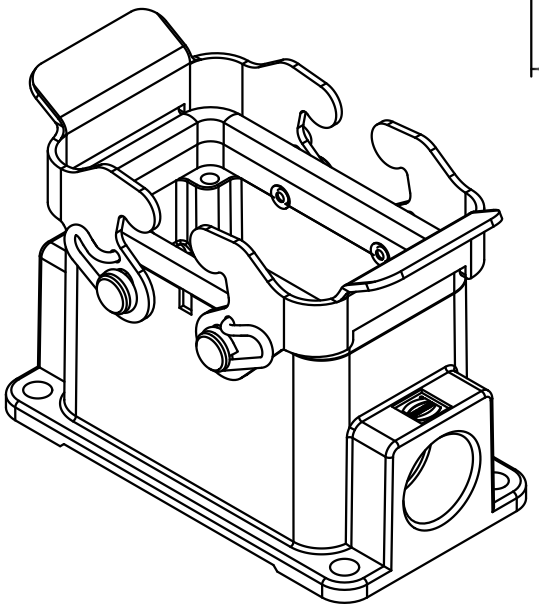
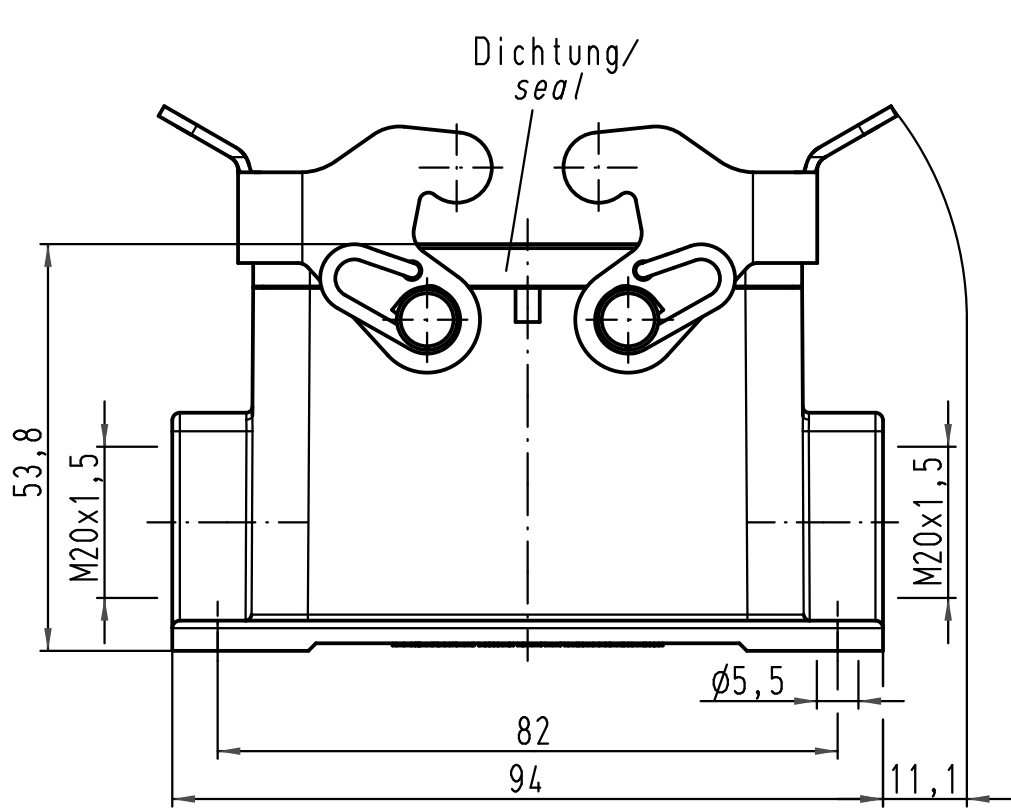
1 2 3 4 5 6

A

B

C

D



ALL Dimensions in mm Original Size DIN A 4		Techn. Character.			Nicht tolerierte Maß/Free size tolerances		
			Dat.	Name	Maßstab/Scale 1:1	Han 10M-asg2-QB-M20 Sockelgehäuse/ housing surface mounting	
		Detail.	30.04.09	Ho			
		Insp.		Be			
		Stand.					
A			HARTING Electric GmbH & Co. KG D-32339 Espelkamp			TB 19 37 010 1270	Blatt/page Sub. TB 19 37 010 1270 v. 06.12.00
Mod.	Dat.	Name					