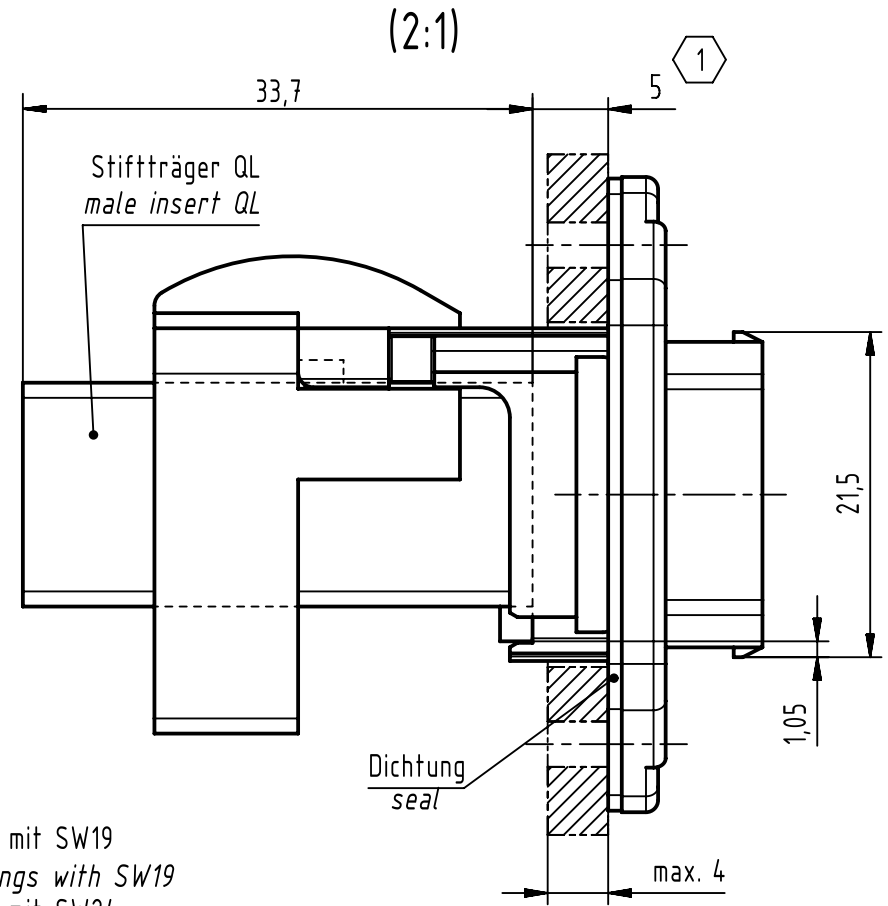
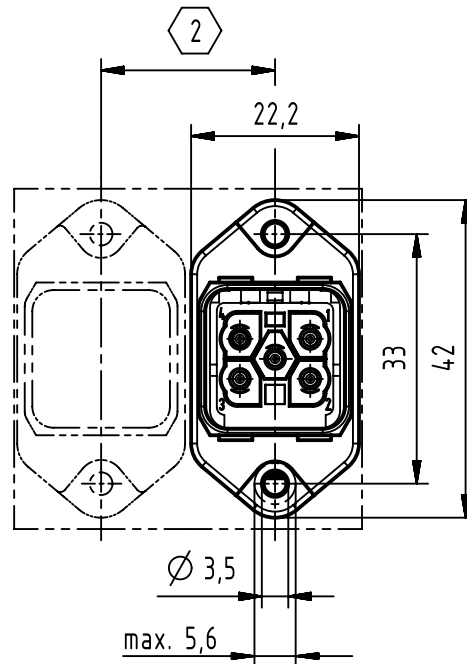
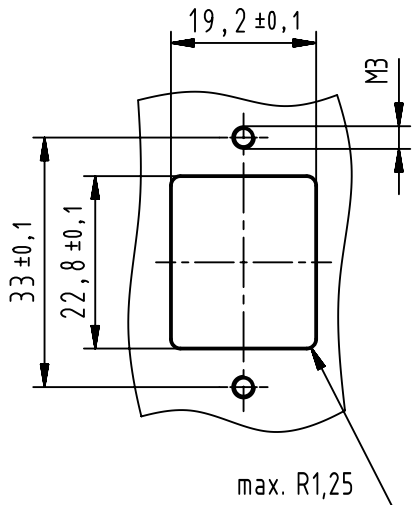


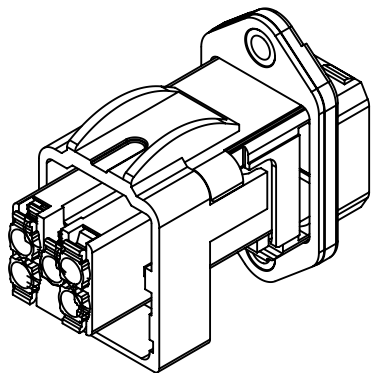
Montageausschnitt
panel cut out



1 bezogen auf den Stiftträger
related to male insert

2 min. 23 für Han PushPull Gehäuse mit SW19
min. 23 using Han PushPull housings with SW19
min. 27 für Han PushPull Gehäuse mit SW24
min. 27 using Han PushPull housings with SW24

Querschnitt / cross section: 0,5mm²-2,5mm²



	All Dimensions in mm Original Size DIN A4		Scale 1:1	Free size tol.		Ref. Sub. TB 09352320333 500000058722 2013-02-06		
		All rights reserved Department EC PD - DE		Created by ELLERMANN	Inspected by DAHMS	Standardisation HOFFMANN	Date 2013-06-12	State Final Release
HARTING Electronics GmbH D-32339 Espelkamp				Title Han PP Power PFT plastic QL AWG20-14			Doc-Key / ECM-Nr. 100182370/UGD/002/C 500000062511	
				Type TB	Number 09352320333		Rev. C	Page 1/1