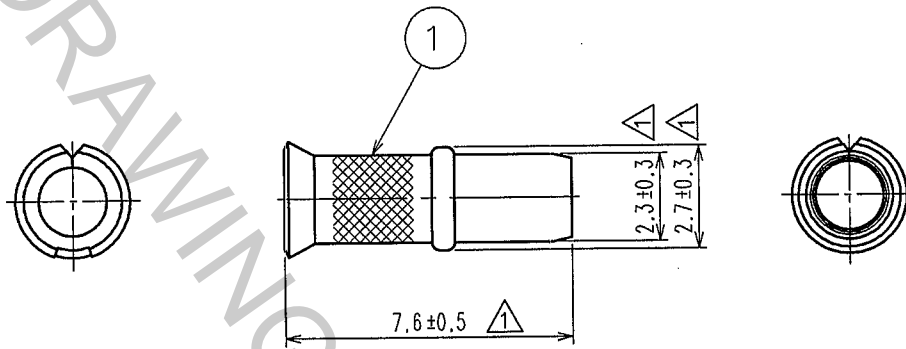


1		2			3			4		
△の数 COUNT	訂正記事 DESCRIPTION OF REVISIONS	設計 BY	検図 CHKD	年月日 DATE	△の数 COUNT	訂正記事 DESCRIPTION OF REVISIONS	設計 BY	検図 CHKD	年月日 DATE	
△	3	DIS-T-000418	T.S	N.N 07.4.5	△					
△					△					
△					△					



1	りん青銅 PHOSPHOR BRONZE	すずめっき TIN PLATED , T=0.25					
部番 NO.	材質 MATERIAL	処理, 備考 FINISH, REMARKS	部番 NO.	材質 MATERIAL	処理, 備考 FINISH, REMARKS		
備考 REMARKS			製図 DRAWN	設計 DESIGNED	検図 CHECKED	承認 APPROVED	出図 RELEASED
旧製品コード CODE NO.(OLD)	 尺度 SCALE 5 : 1 単位 UNITS mm	図番 DRAWING NO. EDC4-165989		製品名 PART NO. GT16G-1.5DHQS		製品コード CODE NO. CL766-0027-6	
		ヒロセ電機株式会社 HIROSE ELECTRIC CO.,LTD.				1	1

TO

