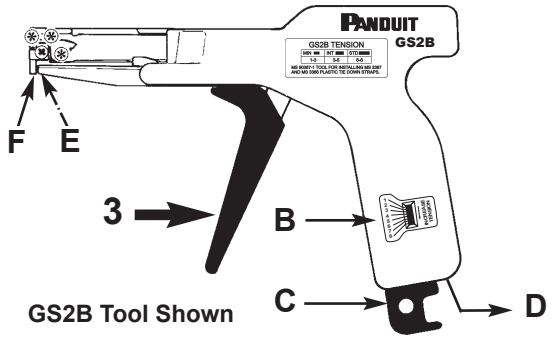
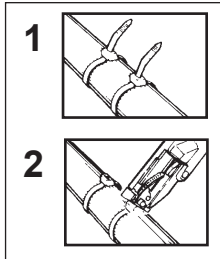


### CABLE TIE INSTALLATION TOOL OPERATING INSTRUCTIONS

© Panduit Corp. 2013

#### FOR INSTALLING:

**Pan-Ty, Dome-Top Barb Ty, Sta-Strap, Contour-Ty and Super-Grip Cable Ties of Miniature, Intermediate, and Standard cross sections.**



GS2B Tool Shown

<b>A</b> 	<b>B</b> 	<b>C</b> 
 MIN .098" (2.5mm)	<b>1 - 3</b>	
 INT .142" (3.6mm)	<b>3 - 5</b>	
 STD .190" (4.8mm)	<b>5 - 8</b>	
<b>1</b> ← <b>8</b>		

#### ENGLISH

**TOOL MAINTENANCE:** GS2B, GS2BL  
This tool requires no special operator maintenance.

**REPLACEMENT KITS and ACCESSORIES:** (Sold Separately)  
D: TTLK3 – Tension Lockout Kit  
E: K2-BLD2 – Blade Replacement Kit  
F: WB16203D01 – Blade Guard

**Technical Support:**  
Tel: 888-506-5400, ext. 83255

E-mail: [techsupport@panduit.com](mailto:techsupport@panduit.com)

**Technical Support: Panduit Europe**  
EMEA Service Center, Almelo, Netherlands  
Tel: +31 546-580-452 • Fax: +31 546-580-441  
EU Website: [www.panduit.com/emea](http://www.panduit.com/emea)  
E-mail: [emeatoolservicecenter@panduit.com](mailto:emeatoolservicecenter@panduit.com)

**PANDUIT**  
[www.panduit.com](http://www.panduit.com)

DEUTSCH

**WERKZEUG-WARTUNG:** GS2B, GS2BL

Diese Werkzeuge erfordern keine spezielle Operatorwartung.

**ERSATZTEIL SATZ UND ZUBEHÖR:** (Separater Verkauf)

D: Satz für Spannungssperre – TTLK3

E: Messersatz – K2-BLD2

F: Klingenschutz – WB16203D01

FRANÇAIS

**ENTRETIEN D'OUTIL:** GS2B, GS2BL

Ces outils ne requiert aucun entretien spécial de la part de l'opérateur.

**KITS DE REMPLACEMENT ET ACCESSOIRES:** (Vendu Séparemment)

D: Kit Raidisseur – TTLK3

E: Kit de Remplacement de Lame – K2-BLD2

F: Protege lame – WB16203D01

ITALIANO

**MANUTENZIONE DELL'ATTREZZO:** GS2B, GS2BL

Questi attrezzi non richiede manutenzione speciale dell'operatore.

**KIT DI RICAMBIO E ACCESSORI:** (Venduti Separatamente)

D: Kit di Blocco della Tensione – TTLK3

E: Kit per il Recambio della Lama – K2-BLD2

F: Protezione della Lama – WB16203D01

ESPAÑOL

**MANTENIMIENTO DE LA HERRAMIENTA:** GS2B, GS2BL

Estas herramientas no requieren mantenimiento especial por parte del operador.

**ACCESORIOS Y JUEGO DE REPUESTOS:** (Se vende separado)

D: Juego de Fijación de la Tensión – TTLK3

E: Juego de Cuchilla de Repuesto – K2-BLD2

F: Protector de la Cuchilla –  
WB16203D01

日本語

**工具の保守:** GS2B, GS2BL

本工具には、特別なメンテナンスは必要ありません。

**交換部品 キット/アクセサリ:** (別売部品)

D: TTLK3 - テンション設定ノブ固定キット

E: K2-BLD2 - 交換用 ブレードキット

F: WB16203D01 - 交換用 ブレードガード

お問い合わせ先: バンドウイットコーポレーション日本支社

・Tel: 03-6863-6000 ・Fax: 03-6863-6100

・e-mail: [jpn-info-e@panduit.com](mailto:jpn-info-e@panduit.com)<http://eeg.panduit.co.jp>