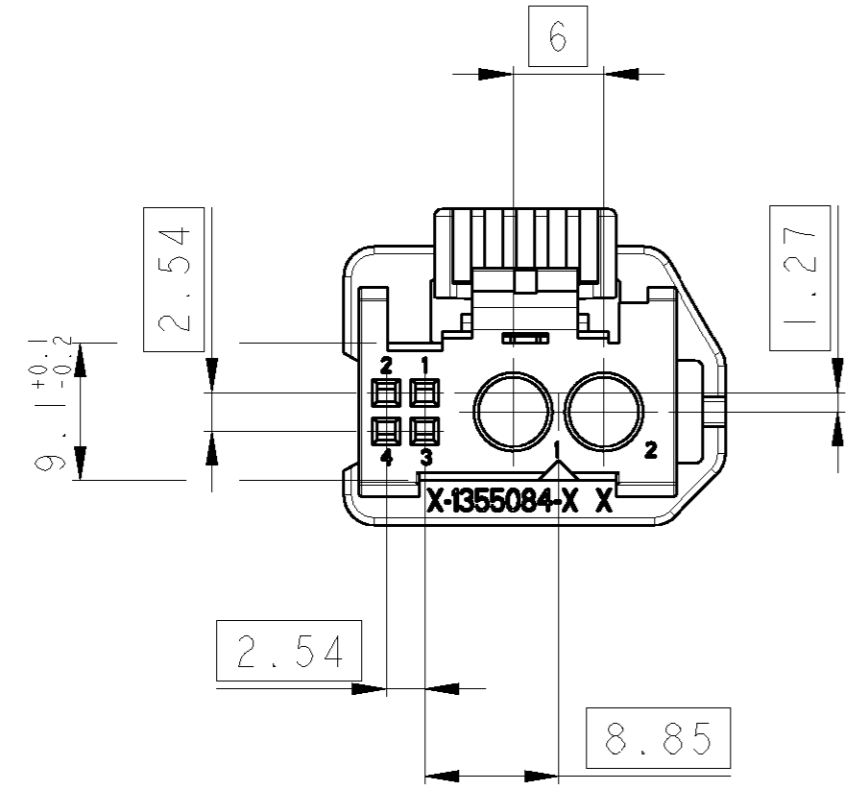
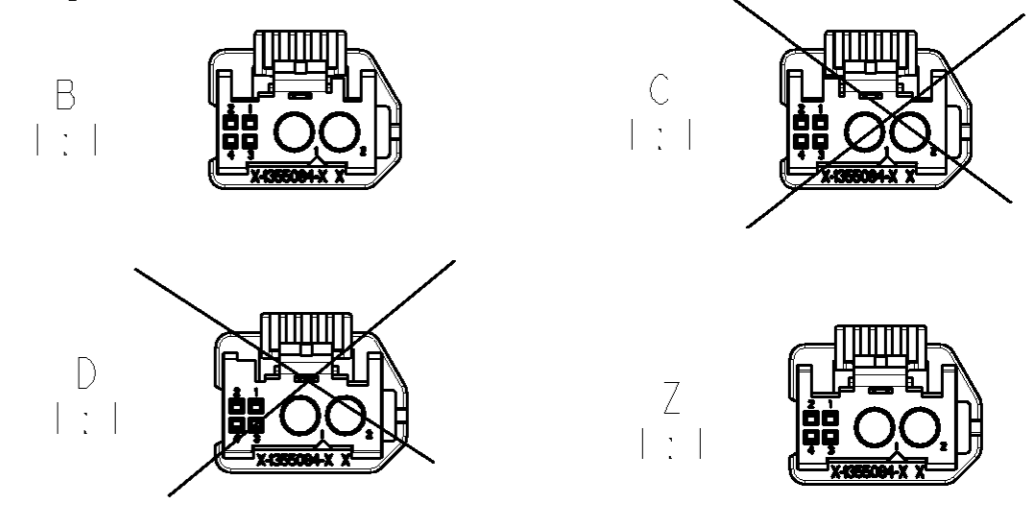


THIS DRAWING IS UNPUBLISHED. VERTRAULICHE UNVERÖFFENTLICHTE ZEICHNUNG. RELEASED FOR PUBLICATION FREI FUER VERÖFFENTLICHUNG. MATED WITH: PASSEND ZU: COPYRIGHT 19 BY TYCO ELECTRONICS CORPORATION. ALL RIGHTS RESERVED. ALLE RECHTE VORBEHALTEN.

LOC	DIST	REVISIONS AENDERUNGEN				
PROJEKT NR.:		P	LTR	DATE	DWN	APVD
A	-	B	EG00-2749-00	16NOV2000	MS	DK
		C	EG00-2101-01	11JUL2001	MS	DK
		CI	EG00-2559-02	06AUG2002	MS	ZS

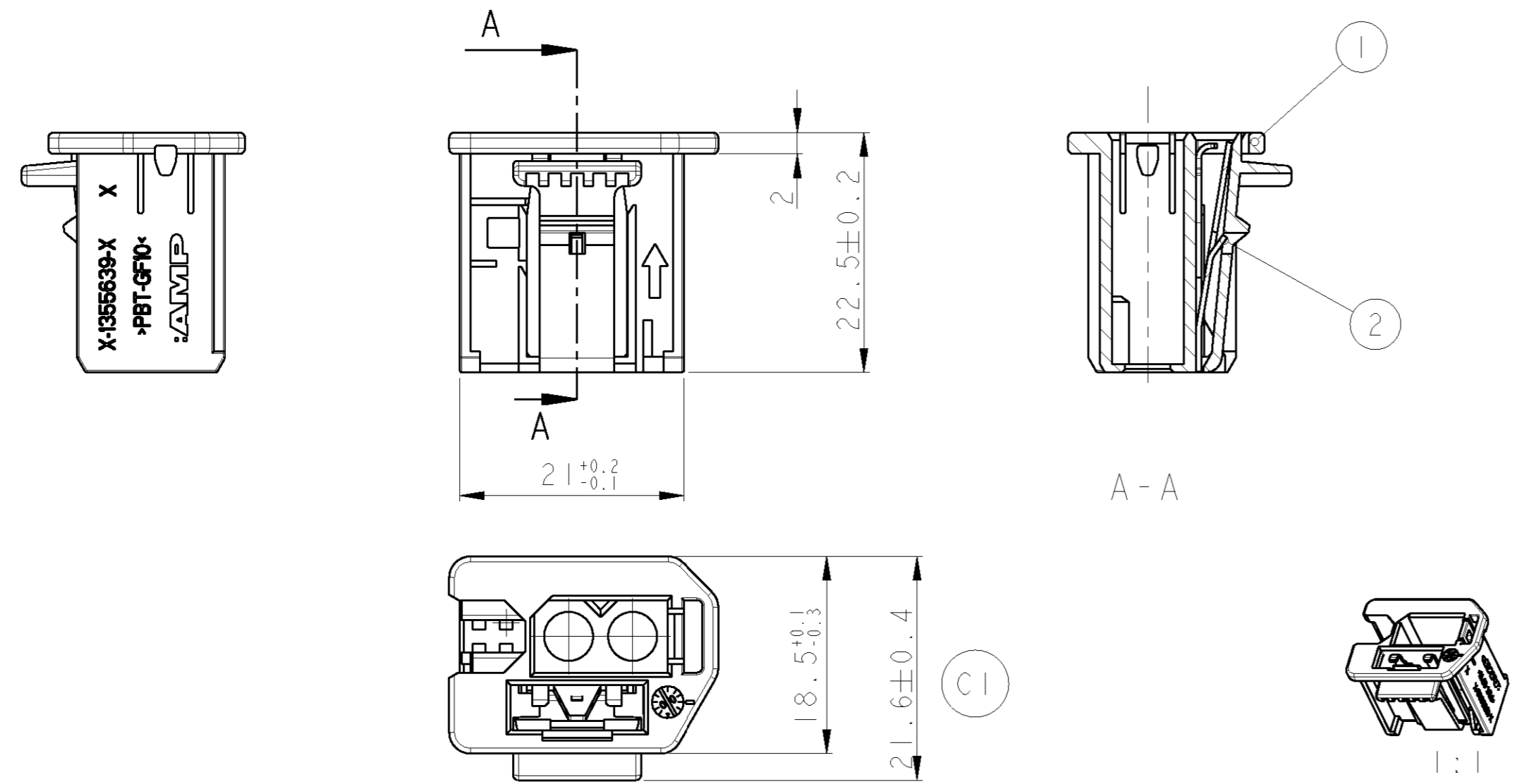


CODINGS Kodierungen



Bemerkungen NOTES

- 1 Massgebend ist nur der deutsche Text ONLY THE GERMAN LANGUAGE SHALL BE BINDING
- 2 Kodierung A wie gezeichnet CODING A AS SHOWN
- 3 DIN 16901-140
- 4 Einzelheiten der Ausfuehrung bleiben dem Hersteller ueberlassen DETAIL OF DESIGN ARE LEFT TO MANUFACTURER
- 5 Verpackung: Schuettgut PACKING: LOOSE PIECE
- 6 Zulaessiger Regeneratanteil max. 25% RECYCLED MATERIAL MAX. 25% PERMISSIBLE
- 7 Hierzu gehoert LWL Modul, siehe Zeichnung 1-1355531-1 Hierzu gehoert MQS Buchsengehaeuse 4 pol., siehe Zeichnung 1394007 SUITABLE FOR LWL MODUL, SEE DRAWING 1-1355531-1 SUITABLE FOR MQS SOCKET HOUSING 4 POS., SEE DRAWING 1394007



AMP BESTELL-NR. ORDER NO.	REV.	KOD. COD.	POS.	STK. QTY.	BENENNUNG DESCRIPTION	OBERFLAECHE SURFACE FARBE/COLOUR	ART KIND	GRAMM GEWICHT WEIGHT	PASSEND ZU: SUITABLE FOR: STIFTWANNE PIN HEADER
9-1355639-1	C	Z	2	1	Feder / SPRING	wasserblau/WATER BLUE			9-1355090-2 4-1355090-2 3-1355090-2 2-1355090-2 1-1355090-2
4-1355639-1		D	2	1	Feder / SPRING	bordeauxviolett/CLARET VIOLET			4-1355090-2 9-1355090-2
3-1355639-1		C	2	1	Feder / SPRING	blau/BLUE	K	4	3-1355090-2 9-1355090-2
2-1355639-1	C	B	2	1	Feder / SPRING	natur/NATUR			2-1355090-2 9-1355090-2
1-1355639-1	C	A	2	1	Feder / SPRING	schwarz/BLACK			1-1355090-2 9-1355090-2
			1	1	Kappe / COVER				

THIS DRAWING IS A CONTROLLED DOCUMENT FOR TYCO ELECTRONICS CORPORATION IT IS SUBJECT TO CHANGE AND THE CONTROLLING ENGINEERING ORGANIZATION SHOULD BE CONTACTED FOR THE LATEST REVISION.		DWN	M.Stein	18JAN100	AMP tyco Electronics AMP GmbH D - 64625 Bensheim
DIESES ZEICHNUNGSdokUMENT WIRD DURCH AMP (INCORPORATED) KONTROLLIERT. AENDERNUNGEN, DIE DEN TECHNISCHEN FORTSCHRITT DIESER, SIND VORBEHALTEN. DEN JEWEILS LETZTBESTEHENDEN AENDERUNGSSTAND ERFAHREN SIE AUF ANFRAGE.		CHK	D.Kuempel	-	
DIMENSIONS: MASSE IN HEITEN: mm		APVD	-	-	NAME
TOLERANCES UNLESS OTHERWISE SPECIFIED: ALLGEMEIN TOLERANZEN		PRODUCT SPEC		COVER, 4 POS. MQS + 2 FIBER OPTIC	
0 PLC ±		PRODUKTSPEZ.		Abdeckkappe, 4 pol. MQS + 2 LWL	
1 PLC ±		APPLICATION SPEC		-	
2 PLC ±		VERARBEITUNGSSPEZ.		-	
3 PLC ±		SIZE		A2	
4 PLC ±		CAGE CODE		00779	
ANGLES/WINKEL ±°		DRAWING NO.		1355639	
FINISH/OBERFLAECHE/FARBE		RESTRICTED TO NUR FUER		-	
		CUSTOMER DRAWING		/KUNDENZEICHNUNG	
		SCALE		2:1	
		SHEET		1	
		OF		1	
		REV		C1	