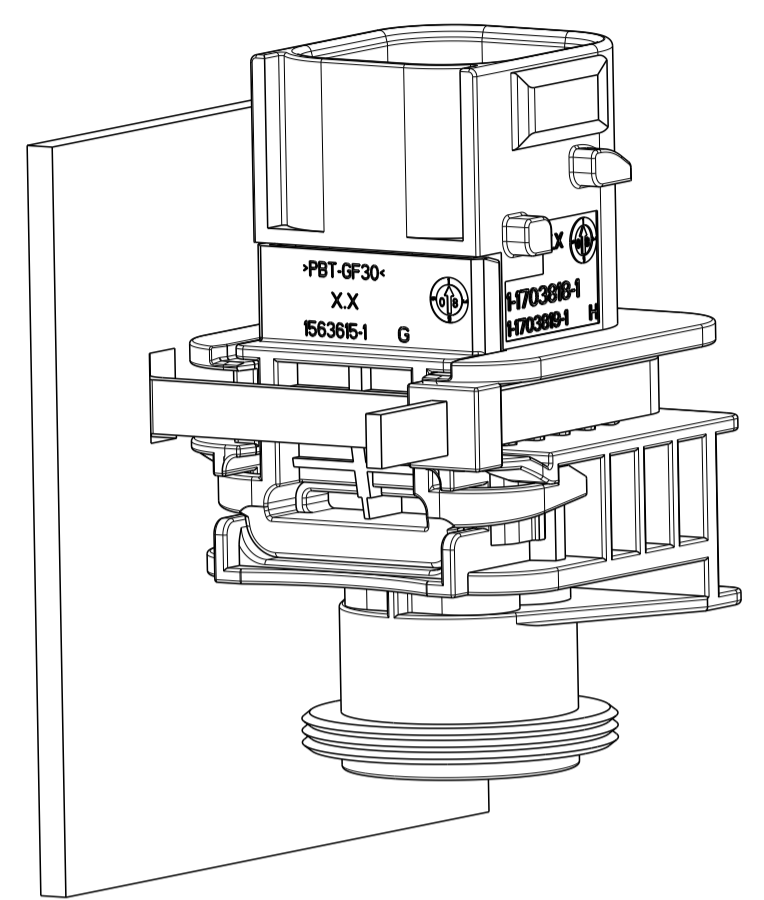


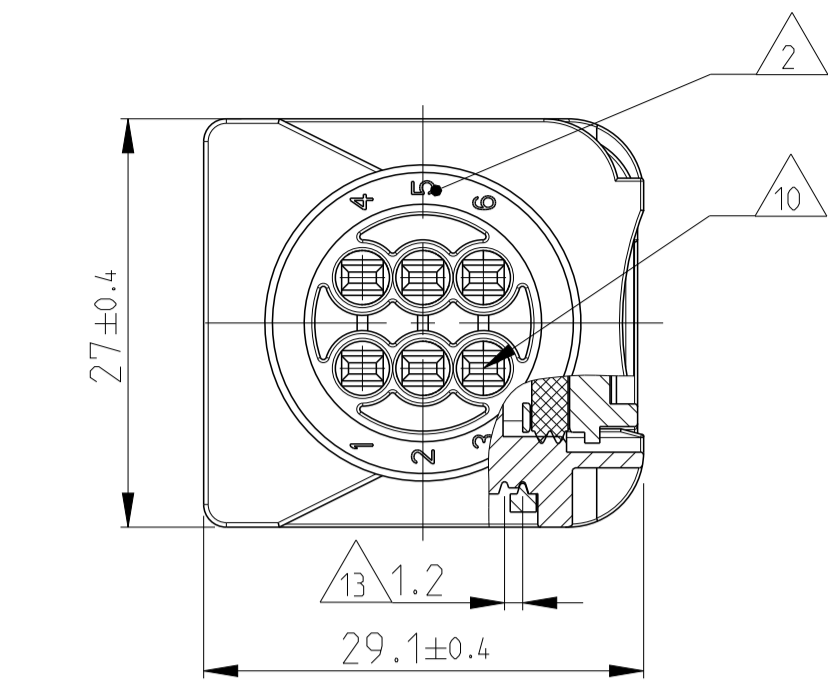
1-1703773-1 AS SHOWN
 1-1703773-1 wie gezeigt

LOC	DIST	REV	LTN	REVISIONS ÄNDERUNGEN	DATE	DWN	APVD
A1	-	G2		DETAILS SEE PCN E-09-017183	30JUN2009	SJ	JG
		H		DETAILS SEE PCN E-11-002703	31MAR2011	DB	JG
		H1		DETAILS SEE PCN E-11-009362	26MAY2011	CG	JG
		H2		DETAILS SEE PCN E-16-001359	27APR2016	MAH	GILC

PREFERRED MOUNTING SITUATION FOR CABLE TIE
 Bevorzugte Montagestellung fuer Kabelbinder



SECTION K-K
 Schnitt

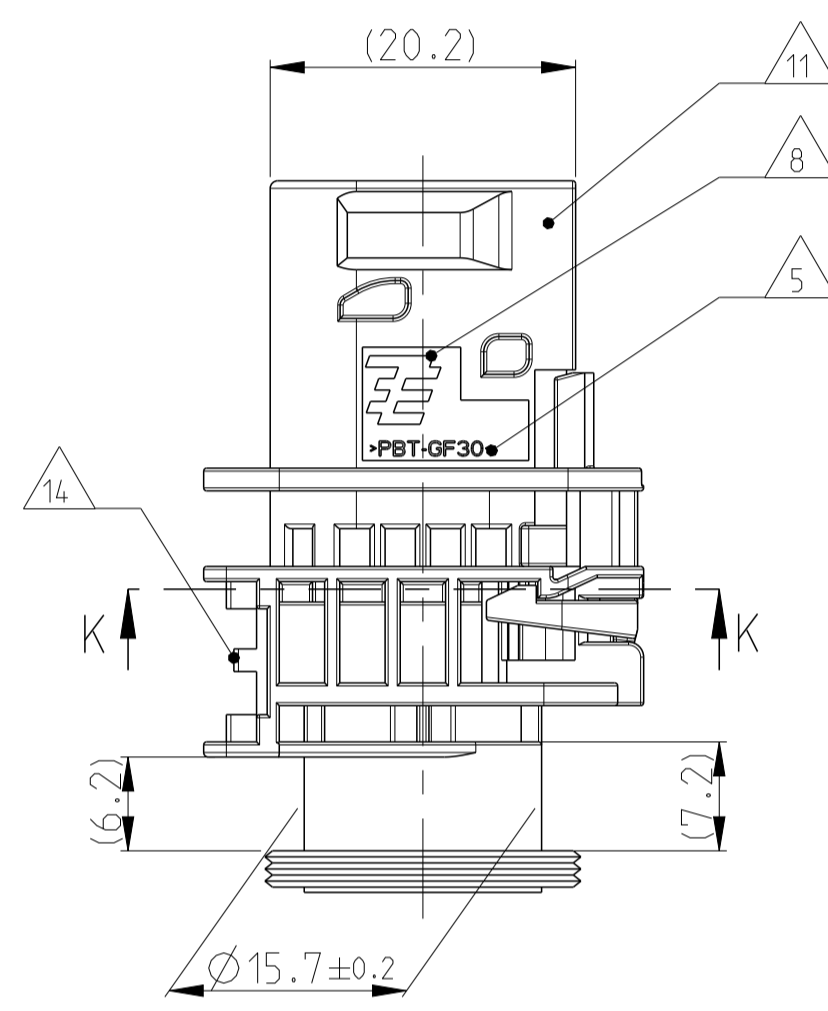
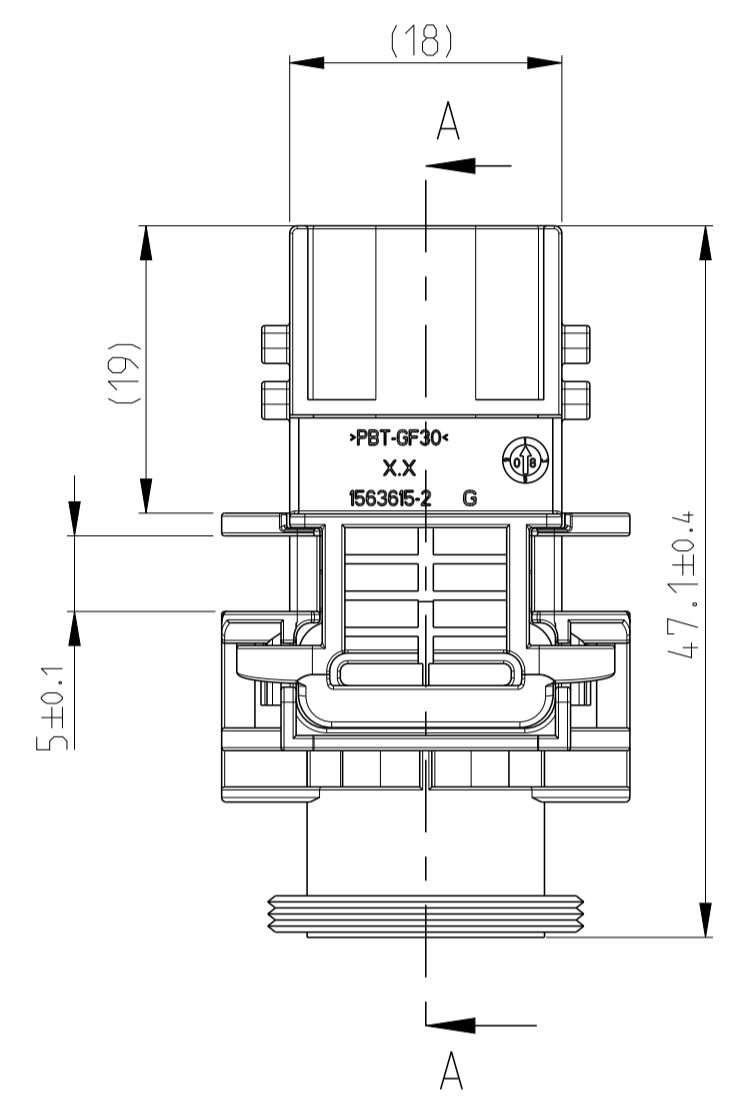
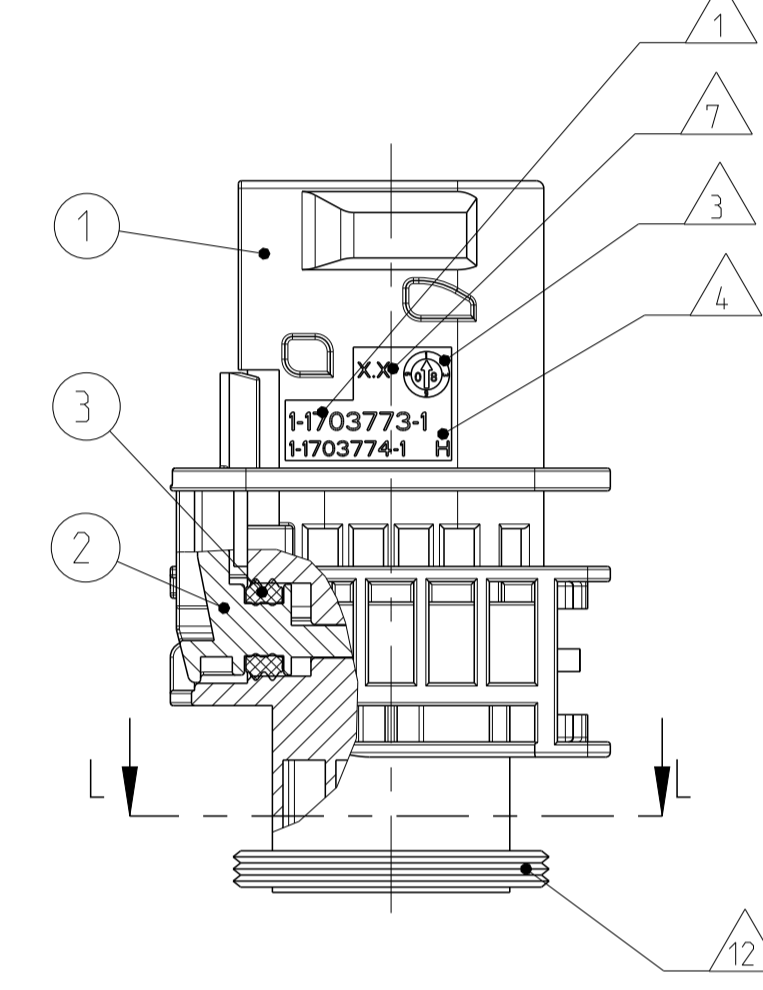


DELIVERY CONDITION:
 SECONDARY LOCKING DEVICE
 IN PRE-LOCKED POSITION
 Lieferzustand:
 2. Kontaktsicherung in Vorraststellung

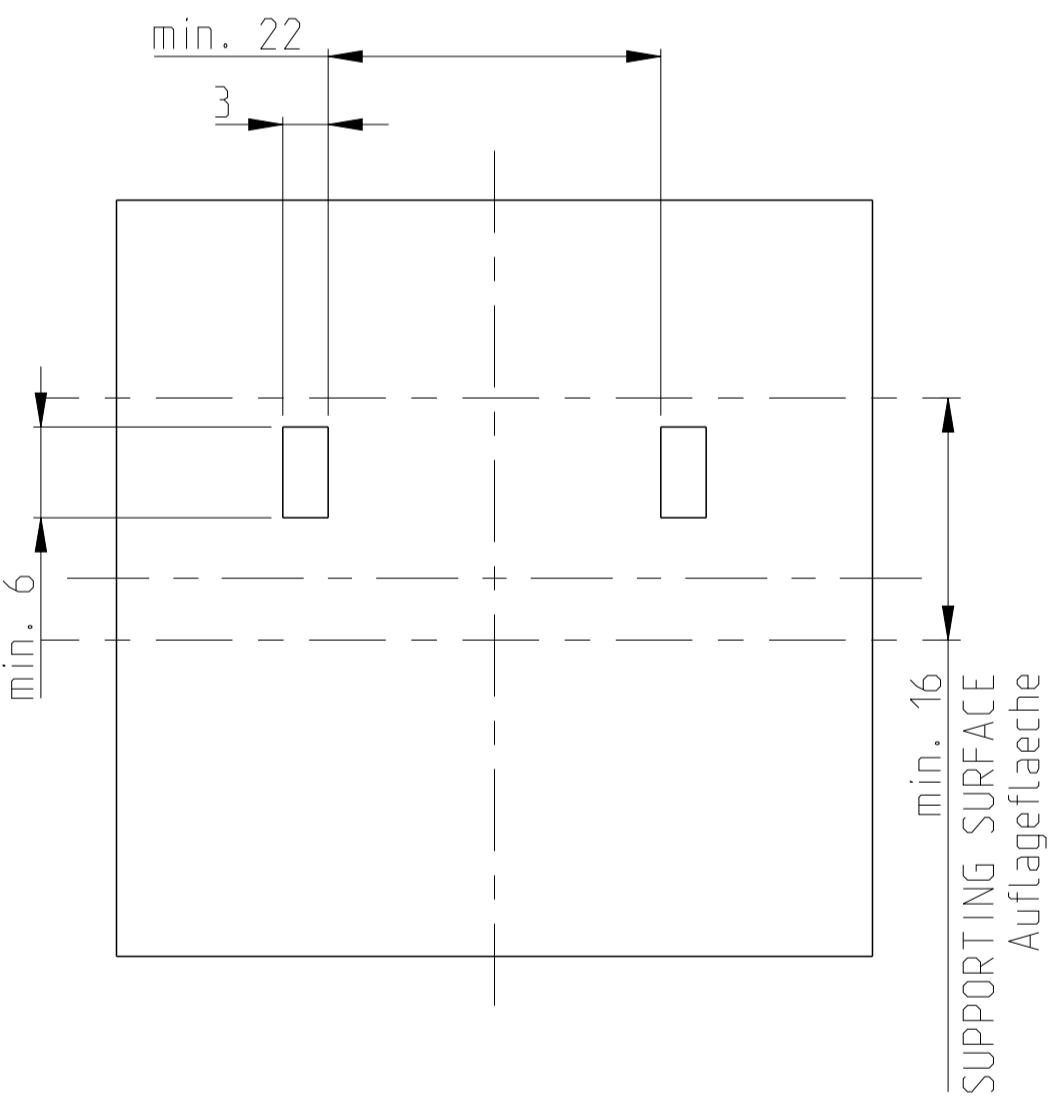
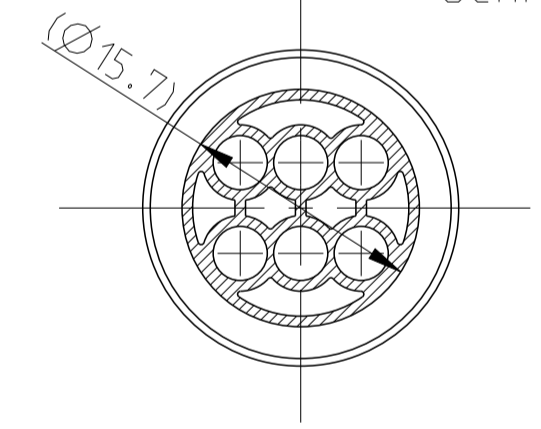
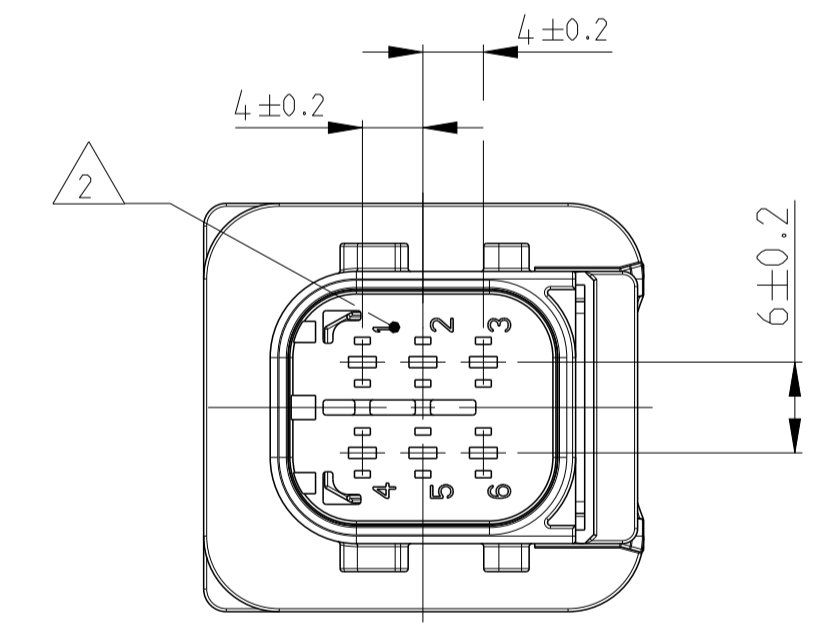
NOTES
 Bemerkungen

- 1 TE ASSY-NO.
TE Bestell-Nr.
 - 2 CAVITY NUMBERING
Kammerbezeichnung
 - 3 PRODUCTION DATE
Produktionsdatum
 - 4 LETTER-INSERT FOR THE REVISION STATUS OF THE MOULD
Schriftsatz fuer Aenderungszustand des Werkzeuges
 - 5 MATERIAL MARKING ACCORDING TO VDA 260
Werkstoffkennzeichnung nach VDA 260
 - 6 BULK PACKAGING IN CORRUGATED BOX
Schuttgut im Versandkarton
 - 7 MOULD CAVITY MARKING
Nestmarkierung
 - 8 TE LOGO
TE Logo
 - 9 SUITABLE COUNTERPART SEE DRAWING: 1418469
passendes Gegenstueck siehe Zeichnung: 1418469
 - H2 10 CAVITIES MATED WITH TAB 1.6 x 0.6 MM (SW)
SEE PRODUCT GROUP DRAWING
TE NO: 1355055
MAX. WIRE SIZE: 1.0mm² FLR
- WIRE SIZE: 1.5mm² FLR PERMITTED ONLY
 IN ASSOCIATION
 WITH SINGLE WIRE SEALING PN 0-2287497-1
 ALLOWED TEMPERATURE 120 DEGREE CELSIUS
- Kontaktkammer passend fuer Flachstecker 1.6 x 0.6 mm (EDS)
 siehe Produktgruppenzeichnung
 TE Nr: 1355055
 max. Drahtgroessenbereich: 1.0mm² FLR
- Es ist ein Drahtgroessenbereich von 1.5mm² FLR nur
 in Verbindung mit
 der Einzeleiterdichtung PN 0-2287497-1
 bis zu 120°C zugelassen.
- 11 INTERFACE ACC. DRAWING: 114-18739-1
Kragenanchluss nach Zeichnung: 114-18739-1
 - 12 MATED WITH COVER SEE PRODUCT GROUP DRAWING: 1563709
Passend zu Kappe siehe Produktgruppenzeichnung: 1563709
 - 13 SLIDING DISTANCE OF SECONDARY LOCKING
Verschiebeweg der zweiten Kontaktsicherung
 - 14 INTERFACE FOR FIXING PART
RAYMOND ODER-NO.: 017530, 018162
Schnittstelle fuer Befestigungsteil
Raymond Bestell-Nr.: 017530, 018162
 - 15 MALFUNCTION CAUSED BY LAQUER IS NOT
COVERED BY TE WARRANTY
Funktionsbeeintrachtigung durch Lackieren. Liegt nicht
im Einfluss und Gewährleistungsumfang von TE

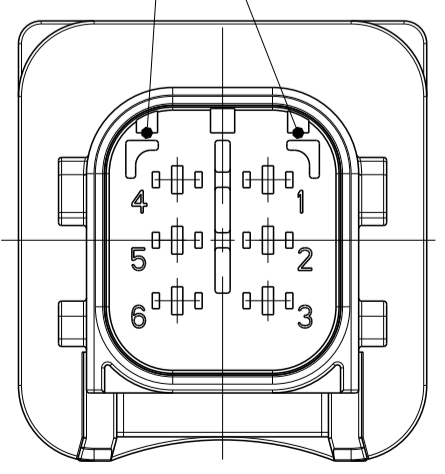
SECTION A-A
 Schnitt



SECTION L-L
 Schnitt

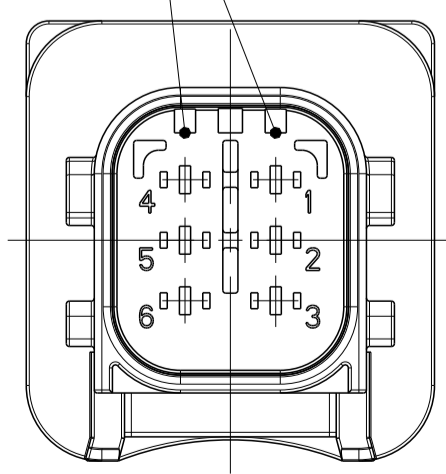


CODING "A"
 Kodierung



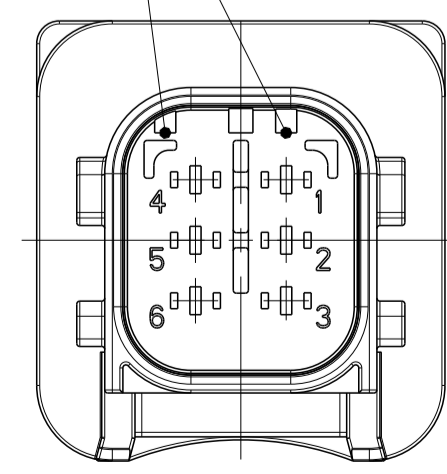
PN: 1-1703773-1

CODING "B"
 Kodierung



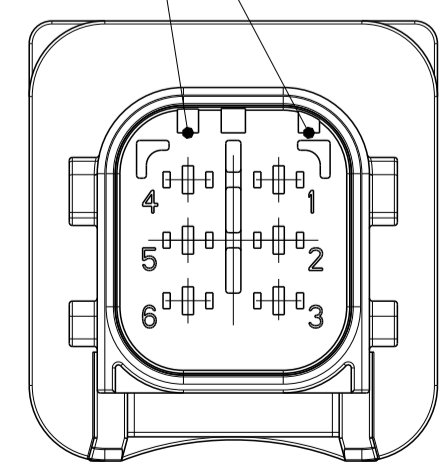
PN: 2-1703773-1

CODING "C"
 Kodierung



PN: 3-1703773-1

CODING "D"
 Kodierung

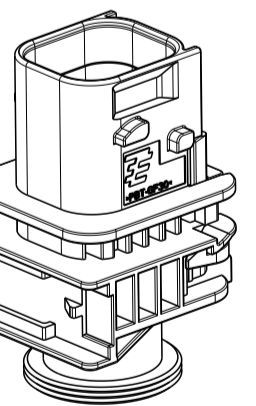


PN: 4-1703773-1

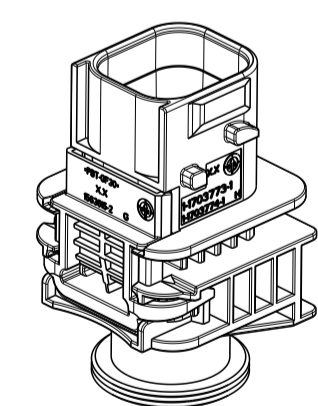
ITEM NO	DESCRIPTION	COLOUR	MATERIAL
1	6POS. TAB HOUSING, CODE "A" 6pos. Flachsteckergehäuse, Kod. "A"	GREY grau	PBT-GF30 / V-0
1	6POS. TAB HOUSING, CODE "B" 6pos. Flachsteckergehäuse, Kod. "B"	GREEN grün	PBT-GF30 / V-0
1	6POS. TAB HOUSING, CODE "C" 6pos. Flachsteckergehäuse, Kod. "C"	BLUE blau	PBT-GF30 / V-0
2	6POS. TAB HOUSING, CODE "D" 6pos. Flachsteckergehäuse, Kod. "D"	YELLOW gelb	PBT-GF30 / V-0
3	SECONDARY LOCKING DEVICE zweite Kontaktsicherung	WHITE weiss	MVD

TE ORDER-NO. TE Bestell-Nr.	REV.	NO. OF POS. Polzahl	CODE Kodierung	QUANTITY Stueck	ITEM NO ASSY
4-1703773-1	H	6	D	-	4
3-1703773-1	H	6	C	-	3
2-1703773-1	H	6	B	-	2
1-1703773-1	H	6	A	-	1

THIS DRAWING IS A CONTROLLED DOCUMENT.
 DIESER ZEICHNUNGSDRUCK IST NUR DURCH AMF FREIGEGEBEN UNTERSCHRIEBEN.
 ANSONSTEN IST DIESER DRUCK NICHT GÜLTIG.
 DIMENSIONS: 1mm
 TOLERANCES: UNLESS OTHERWISE SPECIFIED: ALL DIMENSIONS IN mm
 FINISHES: UNLESS OTHERWISE SPECIFIED: SEE TABLE



SCALE 1:1
 Maßstab



SCALE 1:1
 Maßstab



DWN: M.Schmid CHK: J.Grandzow APVD: F.Berwein DATE: 12JUN2007 NAME: 6POS. TAB 1.6x0.6. TAB HSG. ASSY PRODUCT SPEC: 108-94.020 APPLICATION SPEC: VERARBEITUNGSSPEZ. DRAWING NO: 114-18739-1 WEIGHT: 15.5g CUSTOMER DRAWING: /KUNDENZEICHNUNG	SCALE: 2:1 SHEET: 1 OF 1 REV: H2
--	--