

5

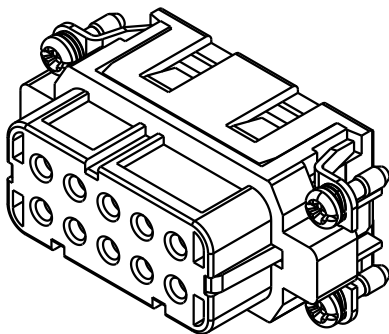
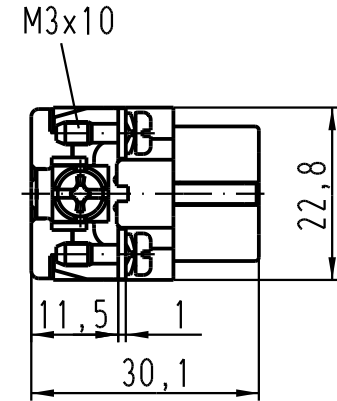
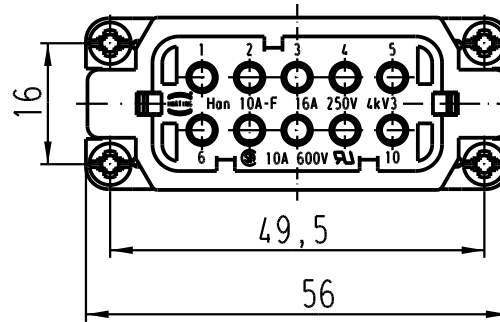
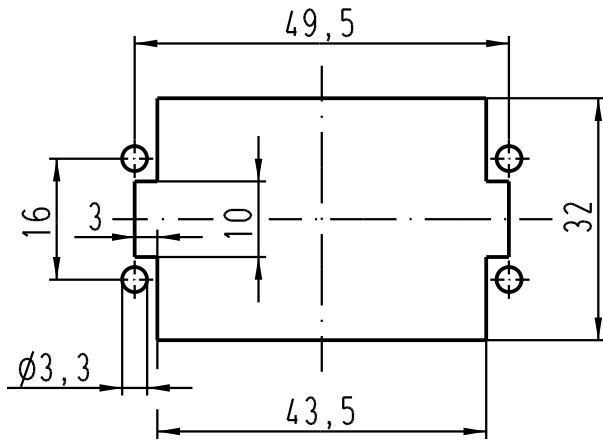
4

3

2

1

Montageausschnitt/
panel cut out



	All Dimensions in mm Original Size DIN A 4			Techn. Character.			Nicht tolerierte Masse / Free size tolerances	
					Dat.	Name	Massstab / Scale	
				Detail.	29.03.99	PL	1:1	
411720	25.07.05	Grie	Insp.		SDT			
41526	18.07.03	Ho	Stand.					
29660	13.08.01	Poe	HARTING Electric GmbH & Co. KG				TB 09 20 010 3101	
25622			D-32339 Espelkamp					
Mod.	Dat.	Name				Sub. TB 09 20 0.. 3101 v. 08.03.93		Blatt / page