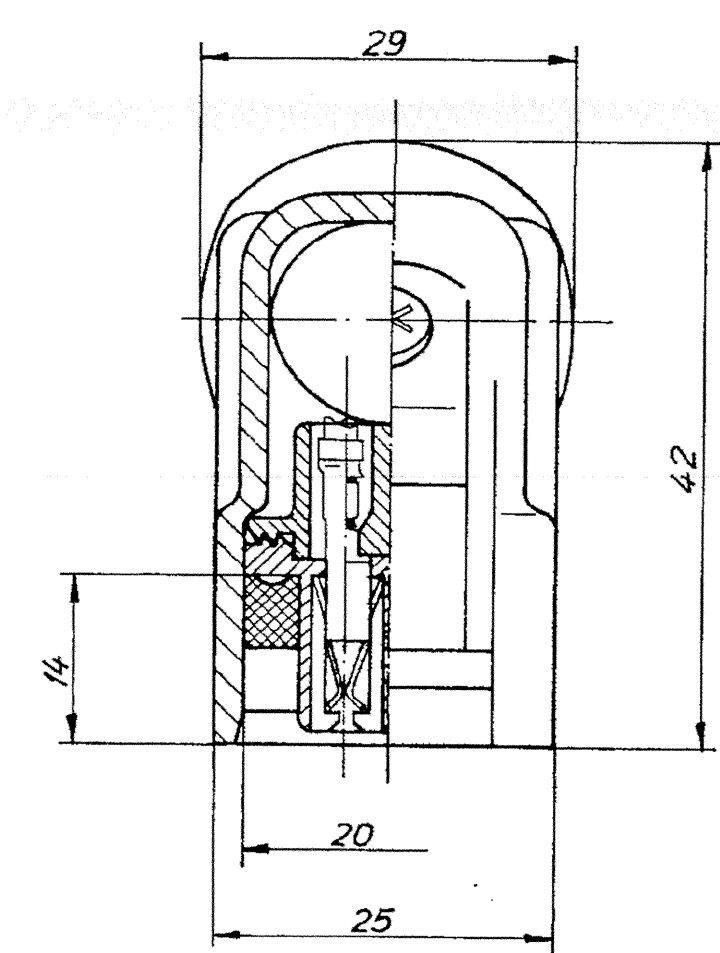


ÄNDERUNGEN, DIE DEM TECHNISCHEN FORTSCHRITT DIENEN, BEHALTEN WIR UNS VOR	ZEICHNUNG GESCHÜTZT DURCH © COPYRIGHT 19 90 AMP DEUTSCHLAND GMBH ALLE RECHTE VORBEHALTEN	REV.	ÄNDERUNG	DATUM	NAME
		A1	Pos. 3 Farbe (rotbraun) hinzugef.	25JAN07	Mahnke



**NOTE**

⚠ Bei Bestellung nach AMP-Bestell-Nr. werden die Einzelteile unmontiert verpackt in MINI-GRIP Beutel geliefert

⚠ Bei Bestellung nach AMP-Einzelteil-Nr. wird die Bestellmenge im Karton verpackt geliefert

ENZELTEIL-NR.	Lfd. Nr.	BESCHREIBUNG	MATERIAL / FARBE
2x 826 780-1	7	Blechschaube 13 lg.	Stahl / vernickelt
1x 926 686-1	6	Abdeckung mit Zugentl.	PA 6.6 GV 30 / schwarz
1x 826 780-2	5	Blechschaube 9,5 lg.	Stahl / vernickelt
1x 826 777-1	4	Dichtring	PVR / schwarz
1x 826 778-1	3	Dichtscheibe	Vulkanfiber / natur (rotbraun)
1x 927 116-1	2	Griffschale	PA 6.6 GV 30 / schwarz
1x 963 316-1	1	Vormontage für 25pol.	PA 6.6 GV13 / schwarz

AMP DEUTSCHLAND GmbH Langen b Ffm		Benennung	
		<b>25 POL. STECKER</b> für Junior-Power-Timer Kontakt	
Bestell-Nr.	Werkstoff	Oberfläche	Nicht tolerierte Maße
Gez. 6. 3. 90	Gepr.	Farbe	± 0.3 mm ± 15 °
Blatt-Nr. 1 OF 1		Zeichnungs-Nr. <b>963 317</b>	Format <b>C</b>
Maßstab 2:1		REV. <b>A1</b>	