

1 2 3 4 5 6

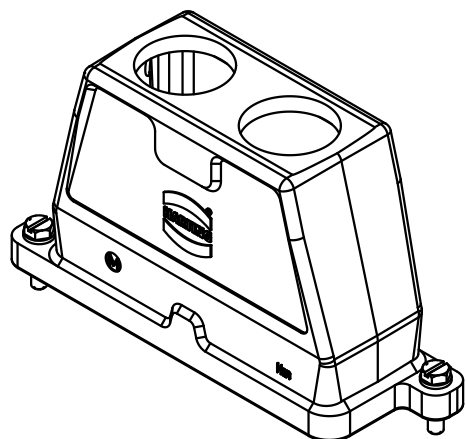
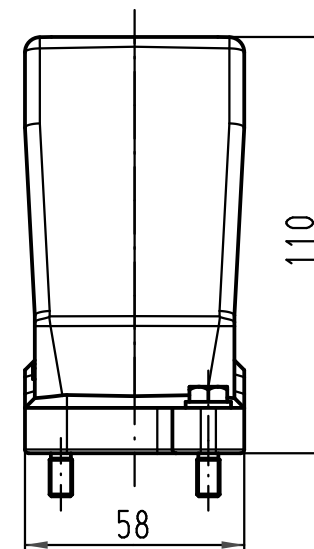
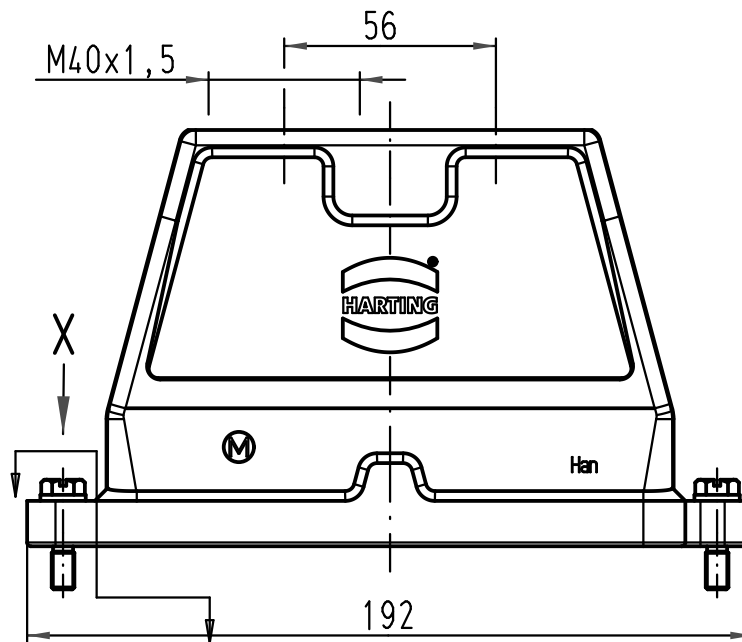
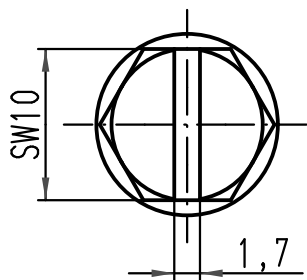
A

B

C

D

X(2:1)



All Dimensions in mm Original Size DIN A 4		Techn. Character.			Nicht tolerierte Maßel/Free size tolerances		
			Dat.	Name	Maßstab/Scale <b>1:2</b>	<b>Han 24HPR-gg2-SV-M40</b> Tüllengehäuse mit Schraubverschluß hood with screw locking system	
			Detail.	10.01.11			Ho
			Insp.				Be
			Stand.				
A			HARTING Electric GmbH & Co. KG			<b>TB 19 40 024 0433</b> Sub. TB 19 40 024 0433 v. 13.11.00	
Mod.	Dat.	Name	D-32339 Espelkamp				
						Blatt/ page	