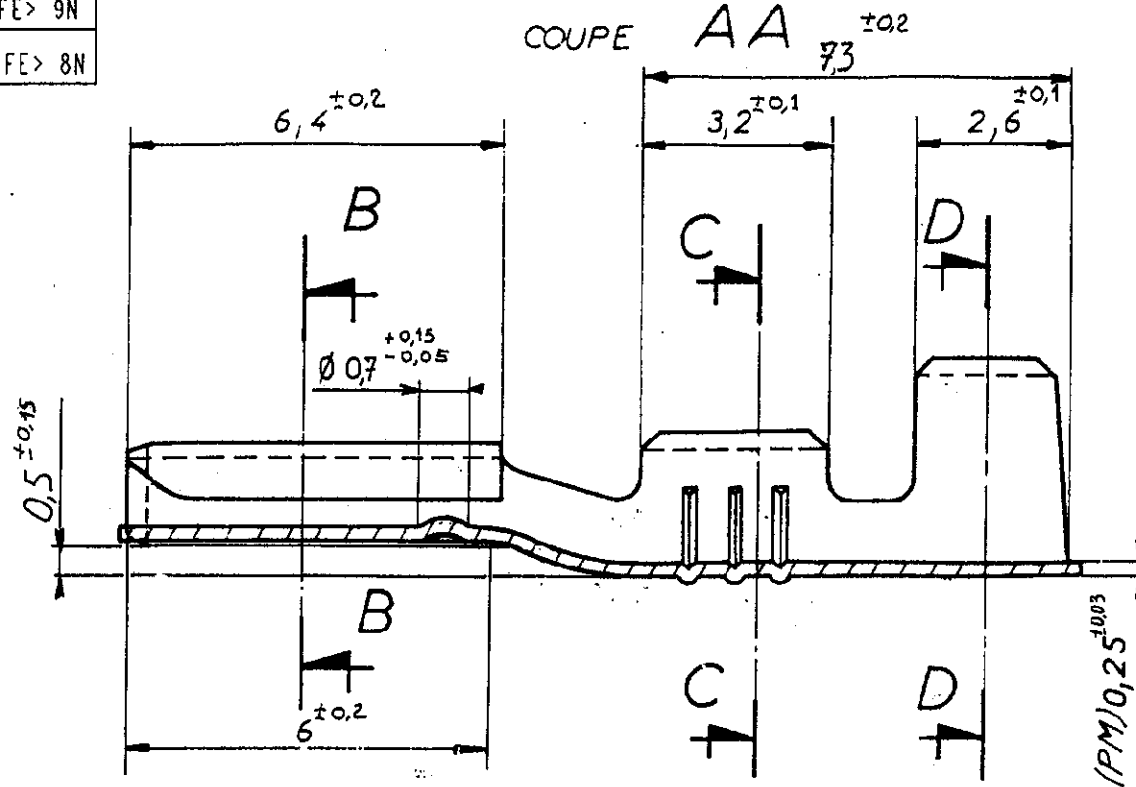
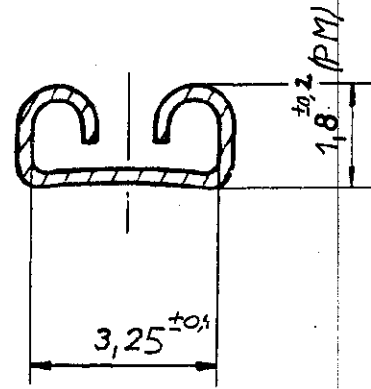


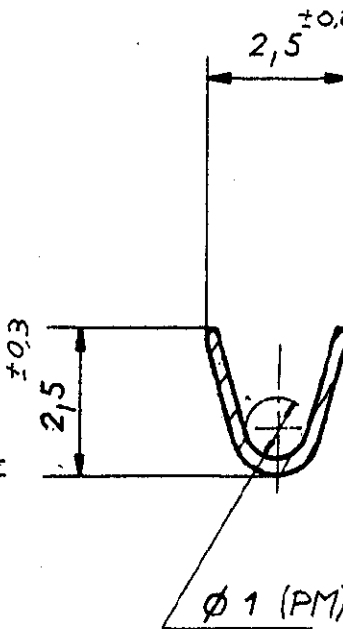
FI et FE sur languette laiton			
Clip laiton et bronze	1 <sup>ere</sup> FE < 53N	13N < 1 <sup>ere</sup> FL < 44N	6 <sup>eme</sup> FE > 9N
Clip acier	1 <sup>ere</sup> FE < 30N	1 <sup>ere</sup> FE > 30N	10 <sup>eme</sup> FE > 8N

**50 611 - Capacité : 1<sup>2</sup> maxi.**

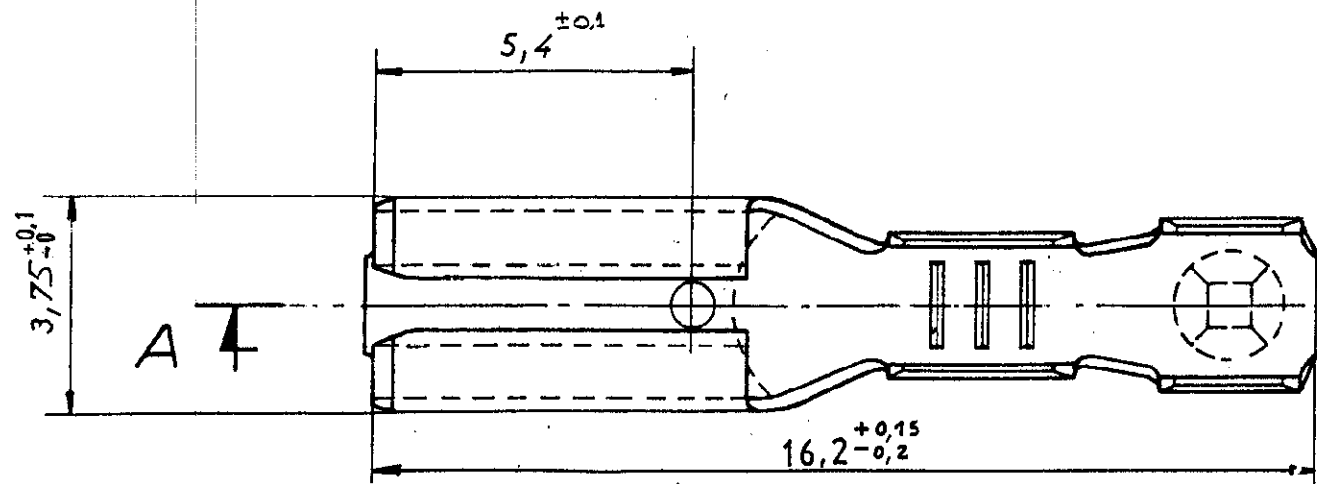
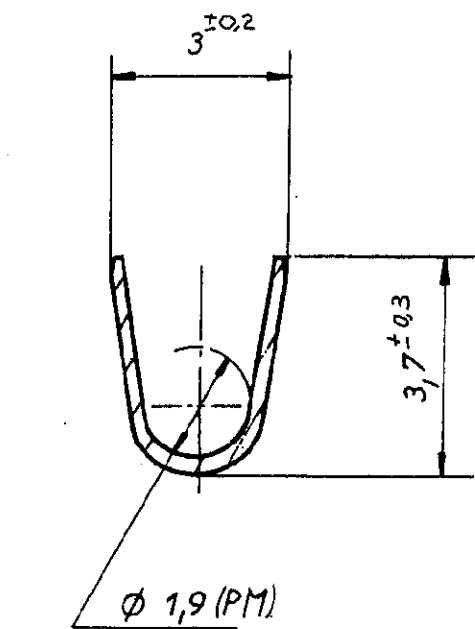
SECTION BB



SECTION CC



SECTION DD



**50 711 - Capacité : 1<sup>2</sup> maxi.**

Référence presse	Référence applicateur
AP 68.13000	14537
12550	12348
12600	

Epaisseur Languette	REFERENCE CLIP							
	VRAC				BANDE			
	UZ 30		UZ 30		UZ 15	UE4 P	Acier	
	Brut	Etame	Brut	Etame	Etame	Etame	Nickel	
0,3		P50100507613		P50100506613				
0,4		P50100507614		P50100506114				
0,5	P5010050711	P5010050761	P5010050611	P5010050661		P5010350611		
0,6				P50100506616				
0,8	P50100507118	P50100507618	P50100506118	P50100506618	P50108506618		P50104506118	

PRONER COMATEL P/N	Tyco Electronics P/N
P5010050661	1544513-1
P50100506618	1544513-2
P50108506618	1544513-3

Autre cotes voir plan de définition: 1281-1  
étamage électrolytique 2 à 3 μ

voir tableau	DESIGNATION	MATIERE (traitement)	OBSERVATION	CAPACITE
	Clip de 2,8 mm	UE 4 P		
		Acier Nickelé.		
		UZ 15		
		UZ 30	Pas : 17,8 (PM) ±0,1	0,22 à 1 mm <sup>2</sup>
REF	DESIGNATION	MATIERE (traitement)	OBSERVATION	CAPACITE
PRONER		Clips de 2,8 mm		
B.P. 31 - 93161		dessin de : Rousseau		verifié par :
Noisy-le-Grand Cedex		echelle : 8		
		date : 26.12.85		N° Plan : C 3266

N° Avis Modif.	Dessiné par	Date	Approuvé par	Ind.
886	J.C.D.d	19-02-97	Bor	A2
672	C.J	08-01-96	Bor	A1
Nature de la Modification				