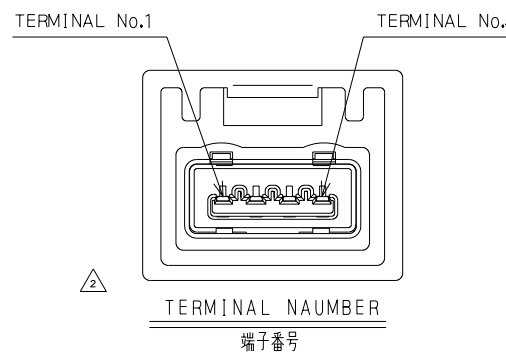
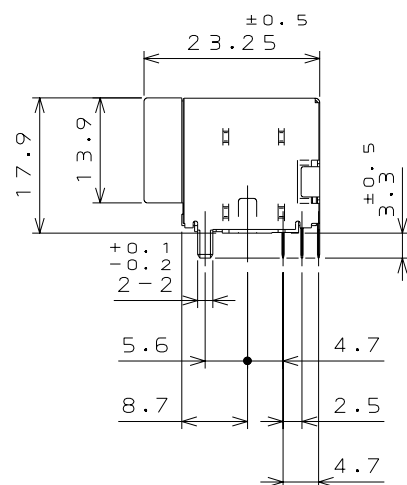
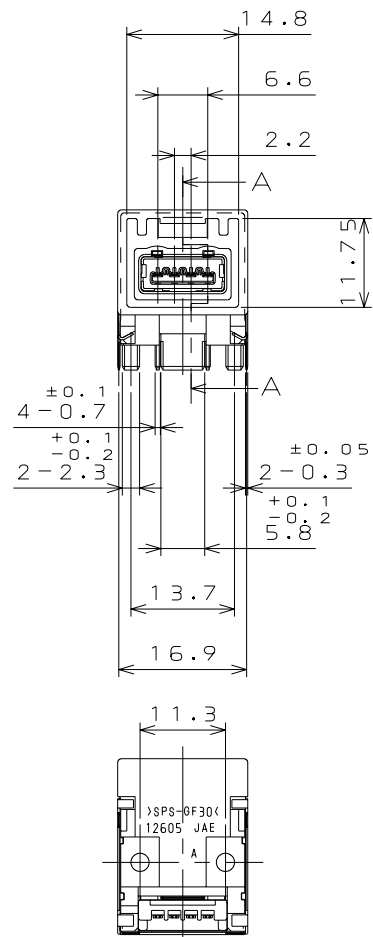
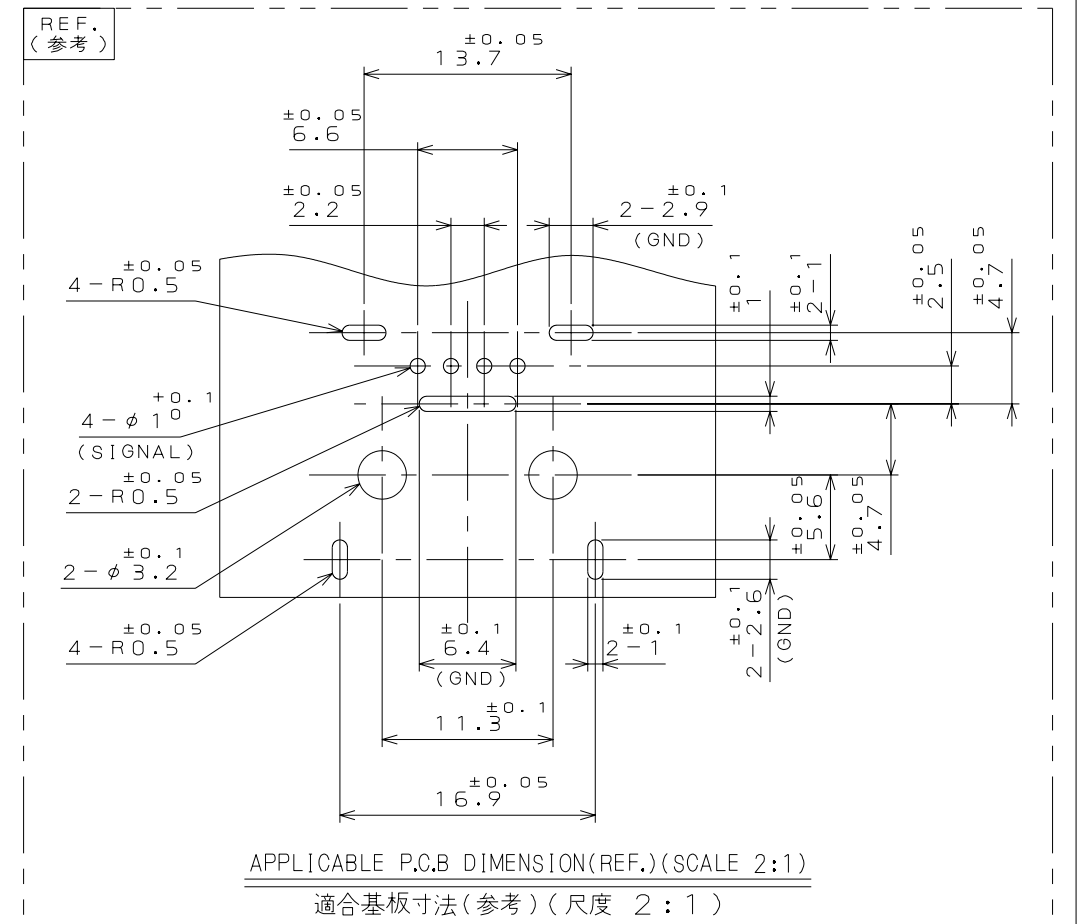
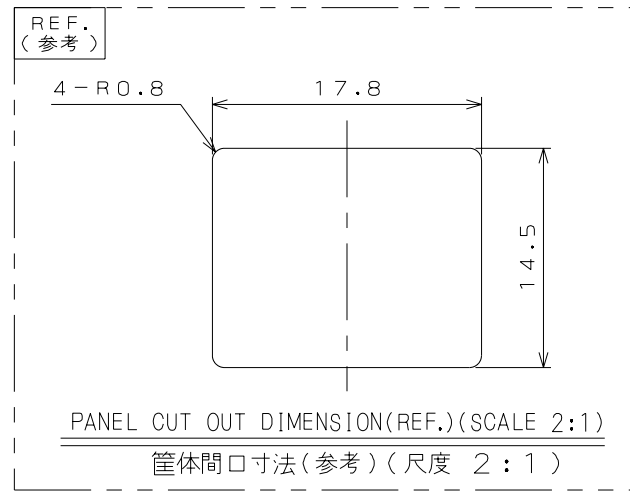
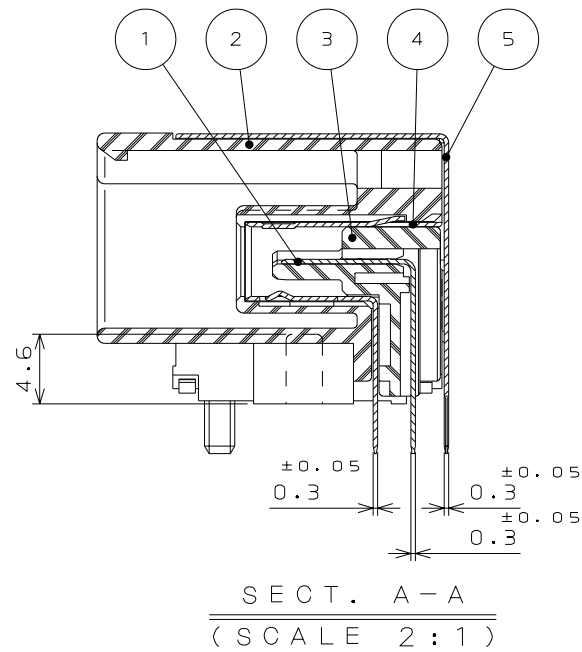


99Z101RS  
( 'ON 0NIMV8D ) 台 機 理 図

REFERENCE ONLY



版 数 REV.	年 月 日 DATE	DCN NO.	変 更 内 容 DESCRIPTION	製 図 DR.	担 当 CHK.	査 閲 APPD.	承 認 APPD.
2	28.Feb.2005	056817	ADDED NOTE 3		N.OGAWA		T.OKA



- NOTE 1. RECOMMENDED SCREW IS JIS B 1122 M3 TAPPING SCREW 2GRADE. 6mm LENGTH.  
 2. APPLICABLE PRINTED CIRCUIT BOARD:THICKNESS 1.6mm.  
 3. TERMINAL NUMBER OF THE CONNECTOR IS SHOWN IN LEFT FIGURE.  
 注1. 推奨取り付ネジ: JIS B 1122 M3×6 タッピンナベネジ 2種.  
 2. 適用プリント基板: 板厚 1.6mm.  
 3. コネクタの端子番号は左図による.

符号 NO.	名 称 DESCRIPTION	個 数 QTY.	材 料 MATERIAL	仕 上 FINISH	備 考 REMARKS
5	SHELL	1	BRASS	TIN PLATING	
4	GND SHELL	1	COPPER ALLOY	TIN PLATING	
3	HOUSING B	1	30%GF SPS		COLOR:BLACK
2	HOUSING A	1	30%GF SPS		COLOR:GRAY
1	TERMINAL	4	BRASS	SELECTIVE GOLD PLATING SELECTIVE TIN PLATING	

特別管理品目  
SPECIAL CONTROL ITEM  
MX(AUTO)

仕様書 (SPECIFICATION)	第1版 (ORIGINAL DATE) 7.Oct.2004	尺度 (SCALE) 1:1	シリーズ (SERIES) MX39	日本航空電子工業株式会社 JAPAN AVIATION ELECTRONICS INDUSTRY, LTD. 	図面番号 (DRAWING NO.) SJ101266	版数 (REV.) 2
一般公差 (GENERAL TOLERANCE)	製図 DR.	名称 (TITLE) MX39004NQ1				
寸法 (DIMENSION)	担当 CHK. N.OGAWA					
角度 (ANGLES)	査閲 APPD.					
・ ±0.3	承認 APPD. T.OKA	質量 (MASS)				
・ × ±0.3						
・ ×× ±0.3						
・ ××× ±						

