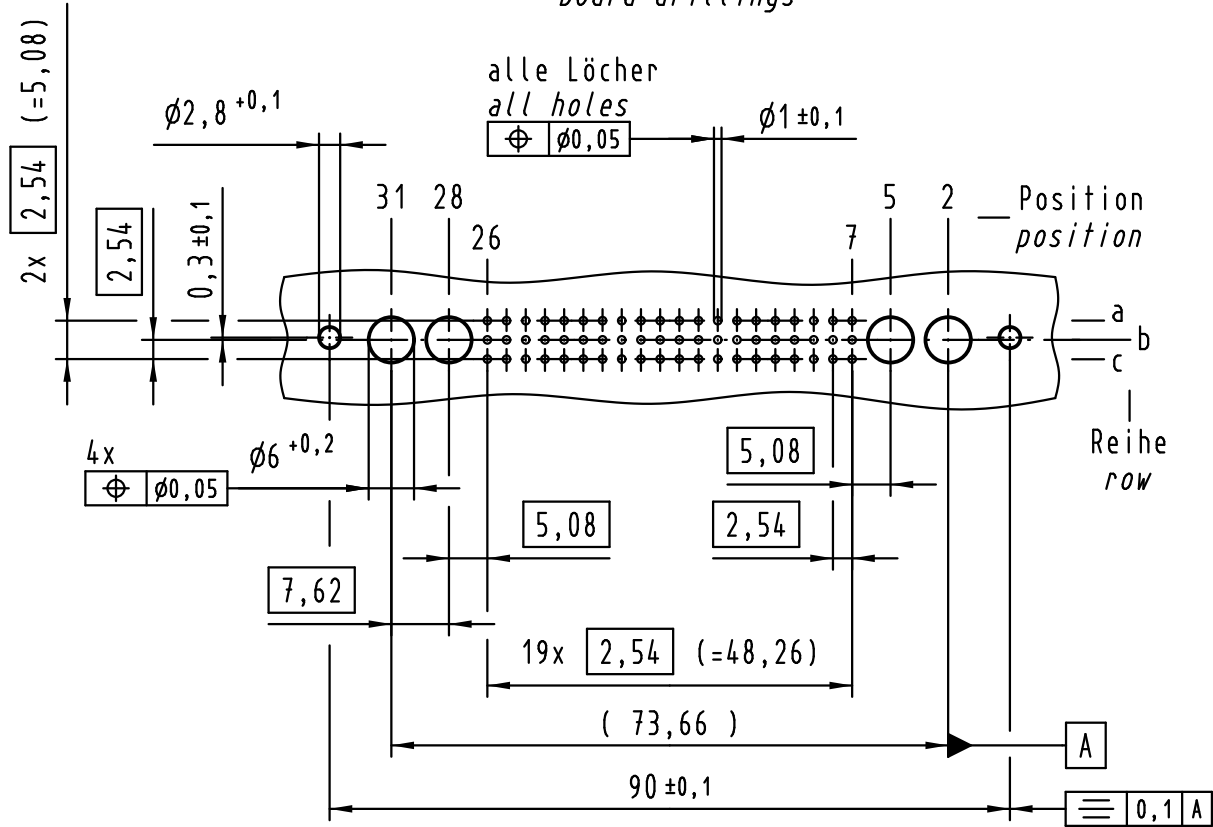
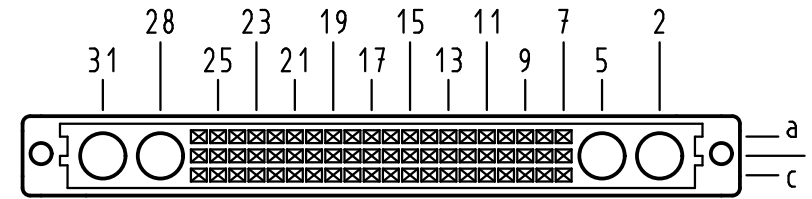


Alle Rechte vorbehalten/ All rights reserved

X
Lochbild
board drillings



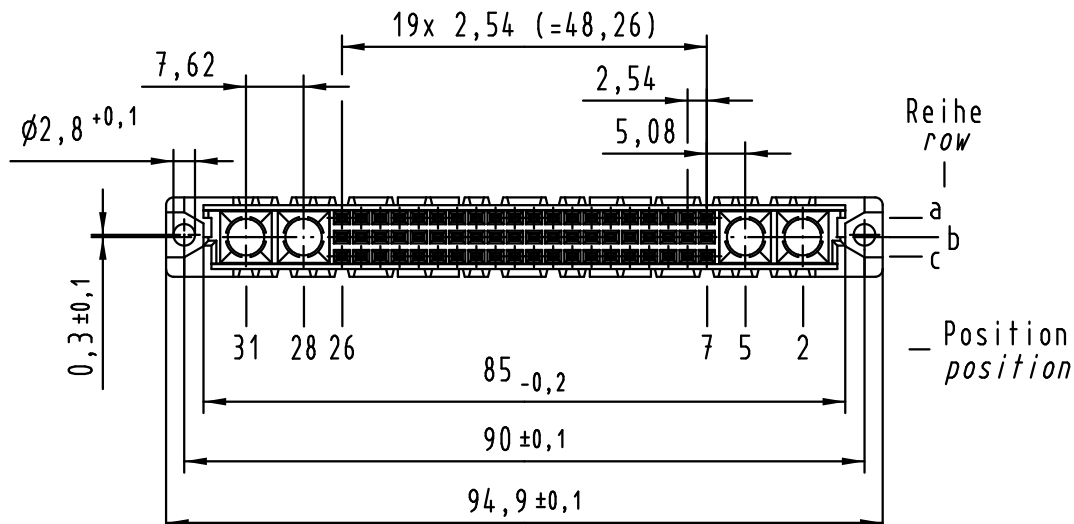
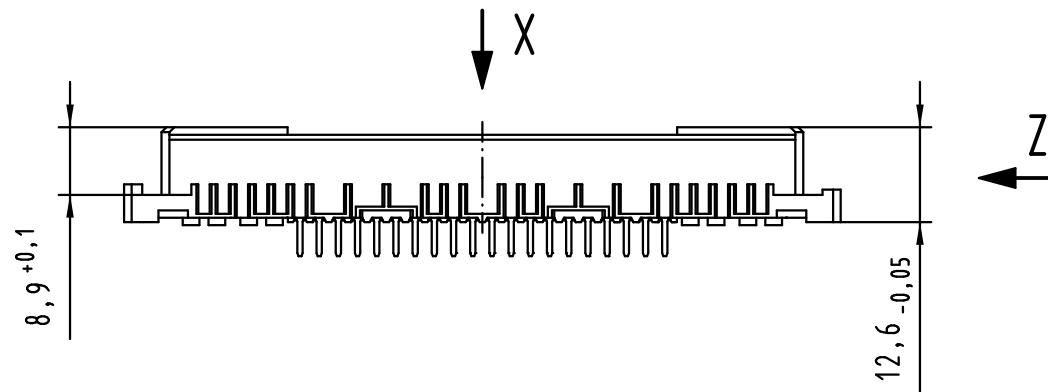
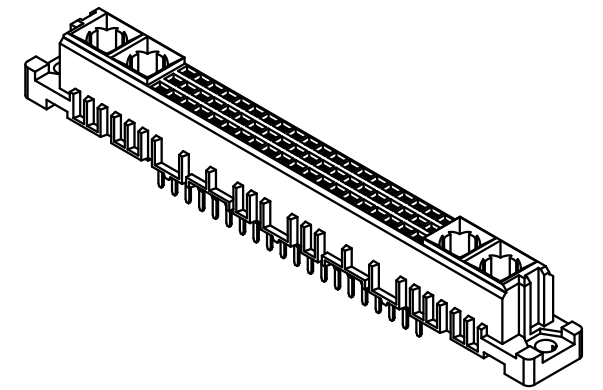
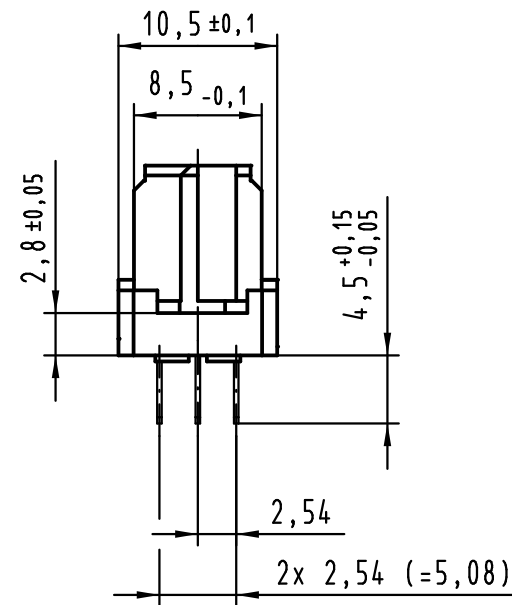
X
Kontaktanordnung
contact arrangement



60 Einlöt Kontakte
60 solder contacts

- \boxtimes = Einlöt Kontakt
= solder contact
- \square = Kontaktposition nicht belegt
= position without contact

Z (2:1)



① weitere Informationen siehe: DS 09 03 210 00 01
further information see: DS 09 03 210 00 01

09 03 260 6805	2
Bestell-Nr. part-no.	Anforderungsstufe performance level ①

All Dimensions in mm Original Size DIN A 3			Techn. Character.			Nicht tolerierte Maßel Free size tolerances IEC 60603-2		
Mod.	Dat.	Name	Detail.	Insp.	Stand.	Maßstab/Scale 1:1	har-bus M60 Federleiste Einlöt 4,5 , 60-polig har-bus M60 female connector solder 4.5 , 60-pole	
36414	25.07.11	Hage.	15.10.99	Rie.				TB 09 03 260 x805 Blatt/ page Sub.
30246	23.05.02	Rie.	15.10.99	Pa.				
26963	24.01.00	Rie.						
26090								
HARTING Electronics GmbH & Co. KG D-32339 ESPELKAMP								