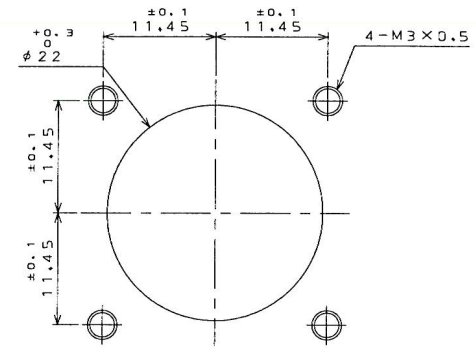
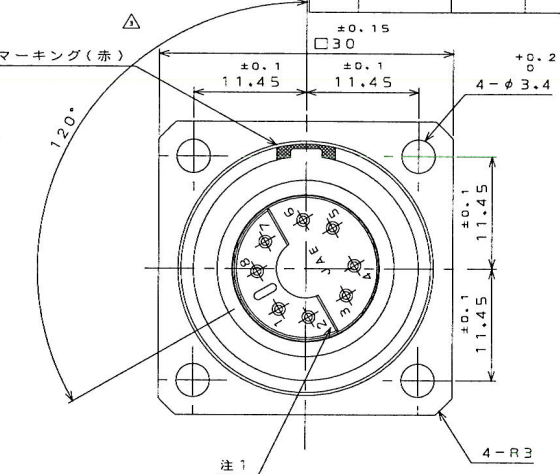
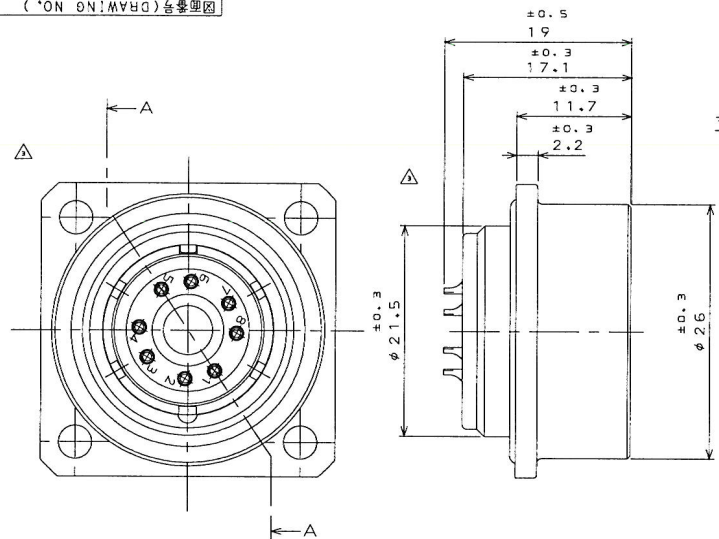


SJ106774

(*ON 8N:MYHD)各要図

版数 REV.	年月日 DATE	DCN NO.	変更内容 DESCRIPTION	製図 DR.	担当 CHK.	査閲 APPD.	承認 APPD.
2	2006.9.7	061010	部品表記追加		笹野(直)	岡村	小野川
3	2007.3.16	062568	材料・形状変更		笹野(直)	岡村	小野川



パネル取付寸法(参考)

FILED

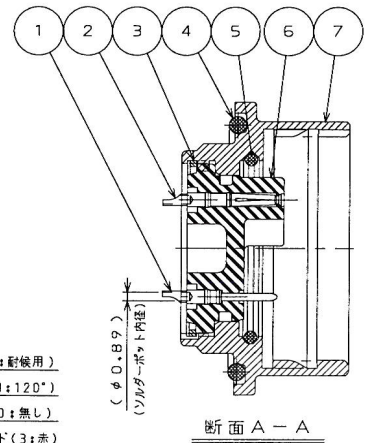
SEP 17 2007

DOCUMENT CONTROL

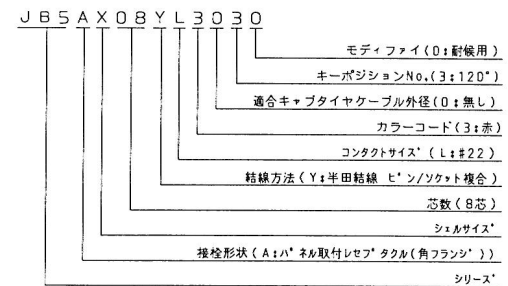
注1. 図示の位置に端子No.及び社名を表示する。

仕様

芯数	± 8芯
定格電圧	± 200VAC
定格電流	± 2A以下/芯
絶縁抵抗	± 1000MΩ以上
気密性能	± 5kPa以上(コネクタ嵌合時)
適合電線サイズ	± AWG#22以下



命名法



REFERENCE ONLY
JAE

符号 NO.	名称 DESCRIPTION	個数 QTY.	材料 MATERIAL	仕上 FINISH	備考 REMARKS
7	シェル	1	黄銅 △	クロムめっき	
6	インシュレータ	1	PPS樹脂(V-0) △		色相:黒 △
5	*0 *リング	1	EPDMゴム		色相:黒 △
4	*0 *リング	1	SIRゴム		色相:レンガ △
3	リチニングリング	1	リン青銅 △	ニッケルめっき	
2	ソケットコンタクト	4	リン青銅 △	下地Ni:1.5μm以上、Au:0.76μm以上	△
1	ピンコンタクト	4	黄銅 △	下地Ni:1.5μm以上、Au:0.76μm以上	△

仕様書(SPECIFICATION) JACS-50018	第1版(OIGINAL DATE) 2006.7.5	尺度(SCALE) 2:1	シリーズ(SERIES) JB5	日本航空電子工業株式会社 JAPAN AVIATION ELECTRONICS INDUSTRY, LTD.
製図 DR.	担当 CHK. 岡村	名称(TITLE) JB5AX08YL3030 レセプタクル(8芯)		図面番号(DRAWING NO.) SJ106774
公差差(GENERAL TOLERANCE) 寸法(DIMENSION) 角度(ANGLES)	検査 APPD.	承認 APPD. 小野川	質量(MASS)	版数 (REV.) 3

DOF-C-212F(05.08)

